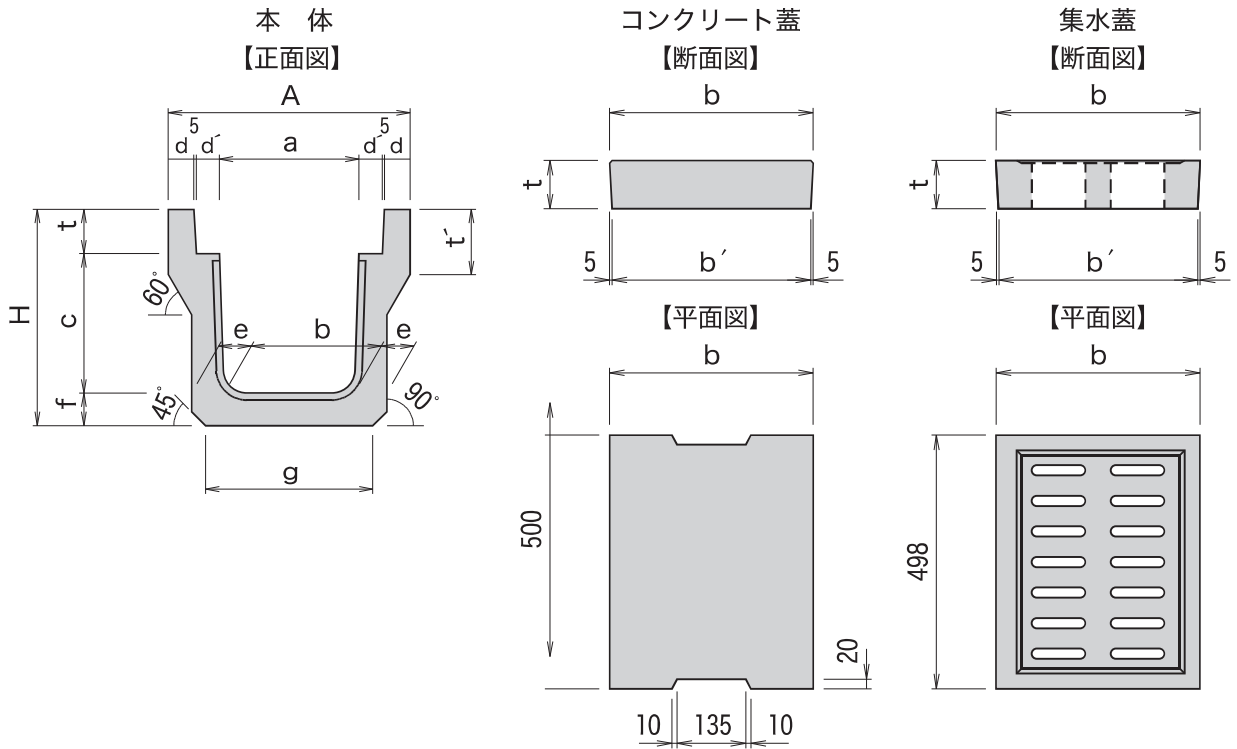


落ふた式 U 形側溝 3 種 (KT 側溝 3 種・縦断 T-25)

■ 寸法図



側溝類

Channel Type

■ 寸法表 (本体)

(単位: mm)

呼び名	a	c	b	A	H	d	d'	e	f	g	t	t'	参考重量(kg) L=2000
300 A	300	300	280	520	465	50	55	70	70	360	95	140	420
400 A	400	400	370	630	580	55	55	70	70	430	110	140	519
500 A	500	500	460	750	705	60	60	80	80	540	125	155	704

* L=1000 も有ります。

■ 寸法表 (コンクリート蓋)

(単位: mm)

呼び名	b	b'	t	参考重量(kg)
300	412	402	95	45
400	512	502	110	65
500	622	612	125	91

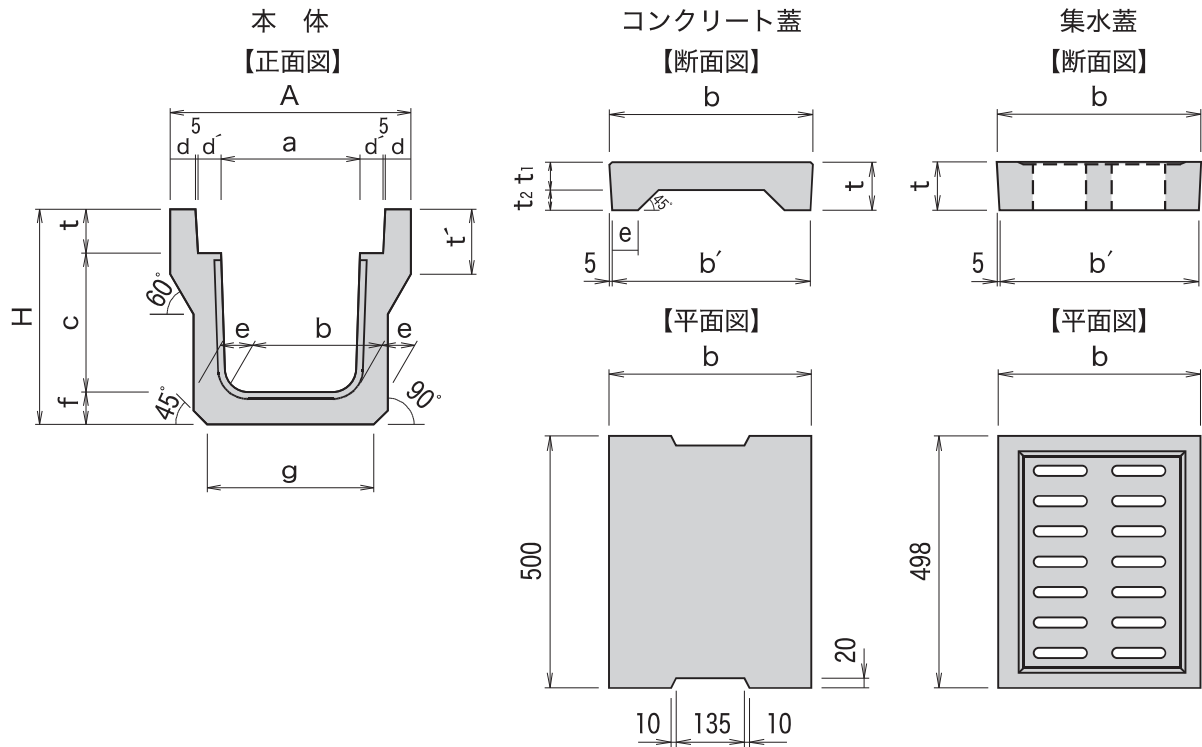
■ 寸法表 (集水蓋)

(単位: mm)

呼び名	b	b'	t	参考重量(kg)
300	412	402	95	31
400	512	502	110	46
500	622	612	125	57

KT側溝1種 (歩道用)

■ 寸法図



■ 寸法表 (本体)

(単位: mm)

呼び名	a	c	b	A	H	d	d'	e	f	g	t	t'	参考重量(kg) L=2000
250	250	250	230	450	390	40	55	55	50	300	90	120	282
300A	300	300	280	500	445	40	55	60	50	360	95	120	329
300B	300	400	270	500	550	40	55	65	55	360	95	120	401
300C	300	500	260	500	655	40	55	70	60	360	95	120	477
400A	400	400	370	600	565	40	55	65	55	460	110	135	433
400B	400	500	360	600	670	40	55	70	60	460	110	135	512
500A	500	500	460	720	685	45	60	70	60	560	125	150	565
500B	500	600	450	720	790	45	60	75	65	560	125	150	651

* L=1000 もあります。

■ 寸法表 (コンクリート蓋)

(単位: mm)

呼び名	b	b'	e	t	t ₁	t ₂	参考重量(kg)
250	362	352	50	90	55	35	29
300	412	402	51	95	55	40	33
400	512	502	51	110	65	45	47
500	622	612	56	125	75	50	65

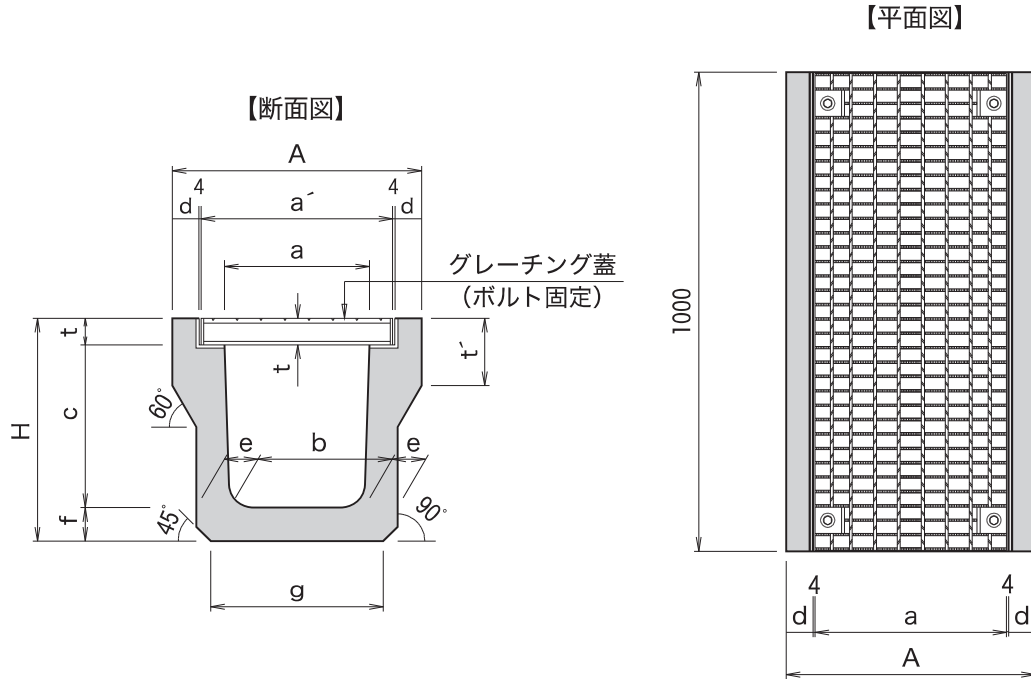
■ 寸法表 (集水蓋)

(単位: mm)

呼び名	b	b'	t	参考重量(kg)
250	362	352	90	25
300	412	402	95	31
400	512	502	110	45
500	622	612	125	39

グレーチング付側溝 (縦断 T-25) ボルト固定式

■ 寸法図



■ 寸法表 (本体)

(単位: mm)

呼び名	a	c	a'	b	A	H	d	e	f	g	t	t'	参考重量(kg) L=1000
250G	253	291	350	230	460	395	51	65	55	300	44	120	181
300AG	303	335	400	280	520	465	56	70	70	360	55	140	213
400AG	403	439	500	370	630	580	61	70	70	430	65	140	283
500AG	504	544	610	460	750	705	66	80	80	540	75	155	374

■ 寸法表 (グレーチング蓋)

(単位: mm)

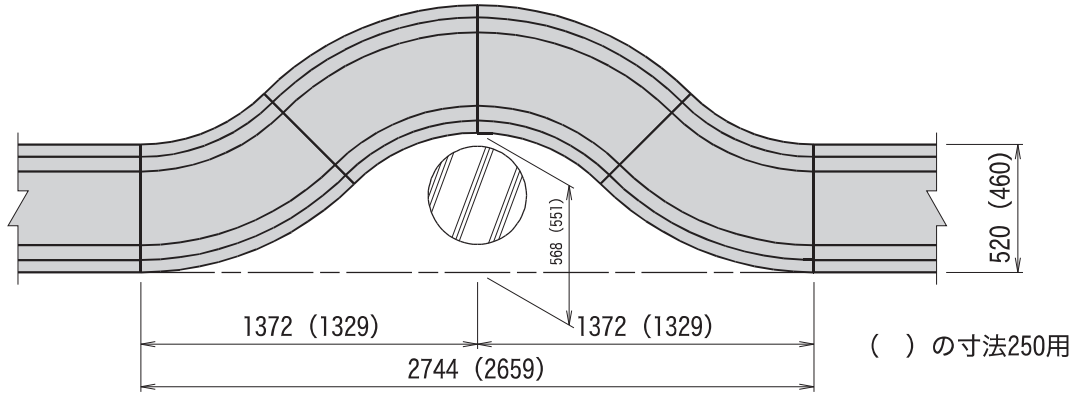
呼び名	長さ寸法		幅寸法 a'	厚み (t)	参考重量 (kg)
	呼称	実寸法			
250用	1000	995	350	44	22.4
300用	1000	995	400	55	33.5
400用	1000	995	500	65	46.3
500用	1000	995	610	75	61.7

側溝類

Channel Type

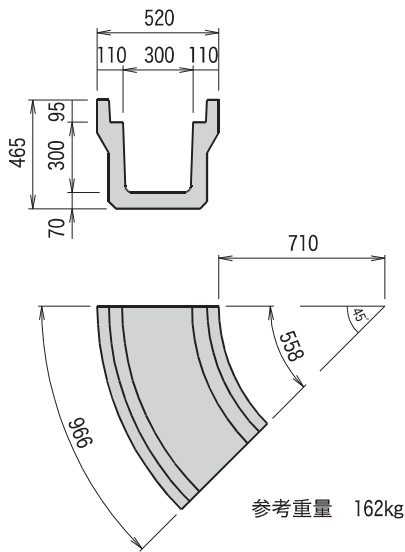
電柱迂回側溝 (落ち蓋側溝用)

【 4 本 組 施 工 図 】
300・250用

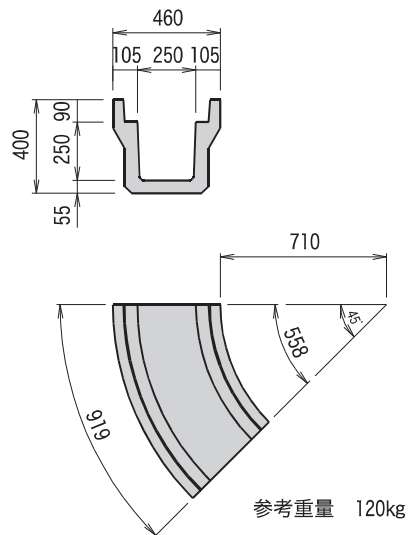


■ 寸法図 (本体)

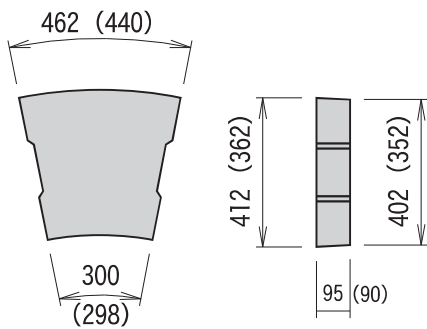
【 300×300 】



【 250×250 】

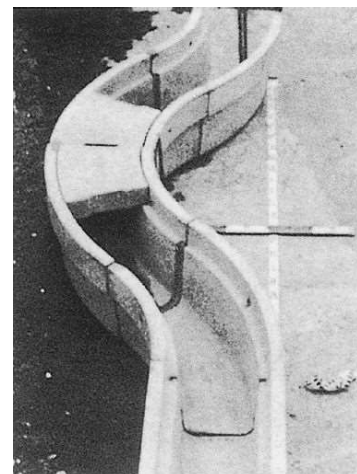


■ 寸法図 (蓋) 300・250 用



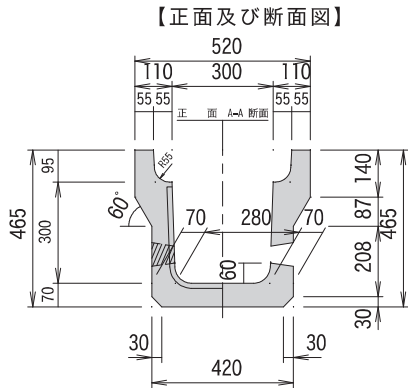
参考重量 35kg (28kg)

() の寸法250用

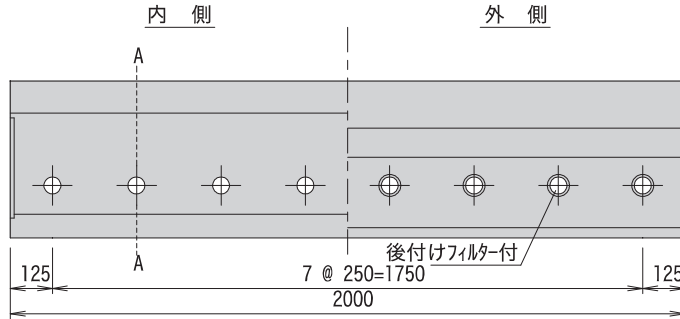


貯留浸透側溝 (落ふた式側溝)

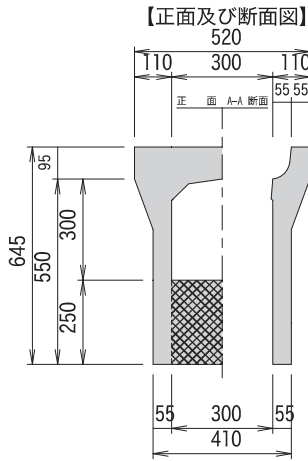
■ 寸法図 (落ふた式側溝 本体)



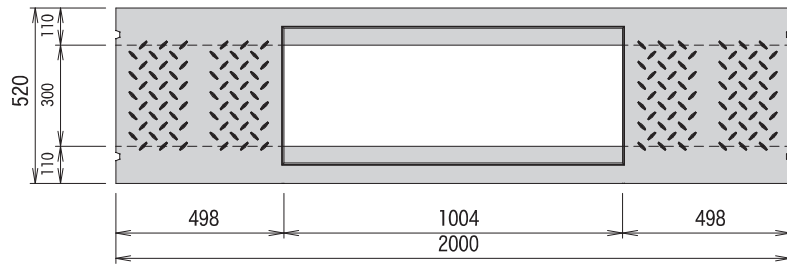
【側面図】



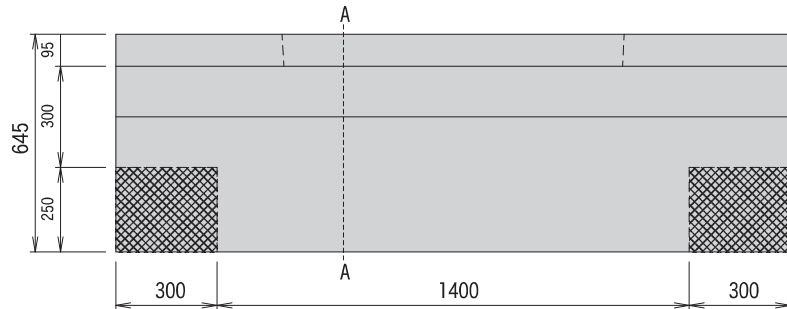
■ 寸法図 (泥だめ柵)



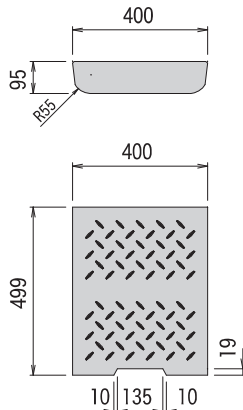
【平面図】



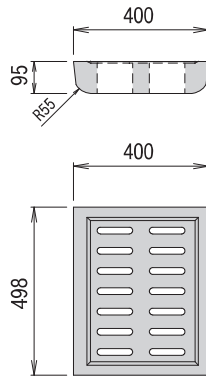
【側面図】



■ 寸法図 (コンクリート蓋)

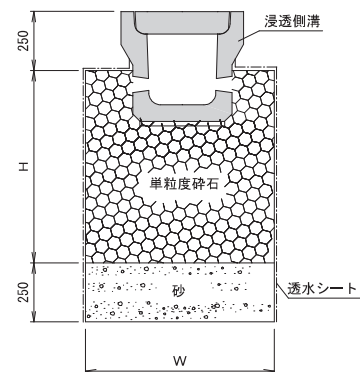


■ 寸法図 (集水蓋)



■ 施設構造図

【標準施工図】



*グレーチング蓋も対応可能です。

*単粒高(H)単粒幅(W)は、設計浸透量で異なります。弊社へご相談下さい。

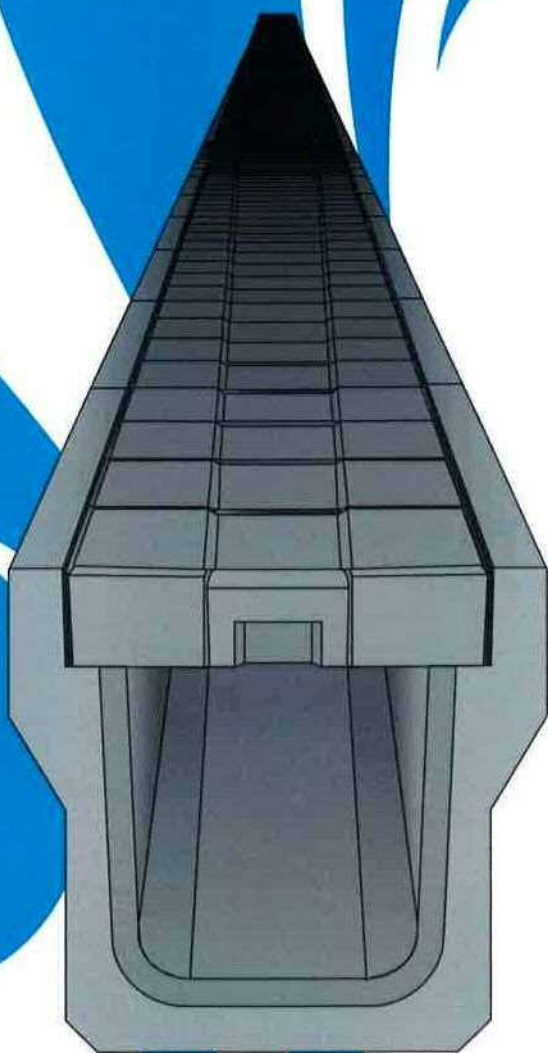
日本工業規格認証品

「高排水蓋」「高排水集水蓋」

なが
流しーール蓋
ふた

T-25縦断対応

JIS I 類認証済



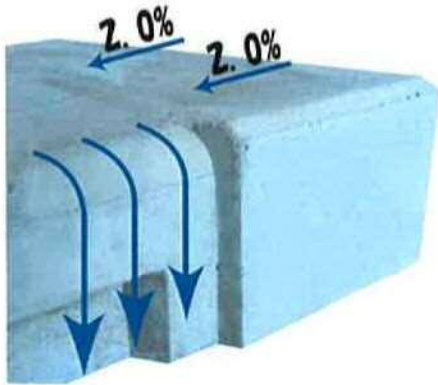
用途

側溝蓋の上は時に人が歩く”道”となる場合があります。一方で近年では温暖化の影響でゲリラ豪雨の際に側溝の上が水路と化してしまう事態が多発しています。また排水能力を高める為、連続縦スリットなどの構造が増え自転車の転倒事故や歩行者のハイヒール等のつまずき転倒も増加傾向にあり、防止策が課題となっています。そこで排水性能に優れ、歩行者も安全に歩行できる蓋を目的とし「流レール蓋」が生まれました。



特長

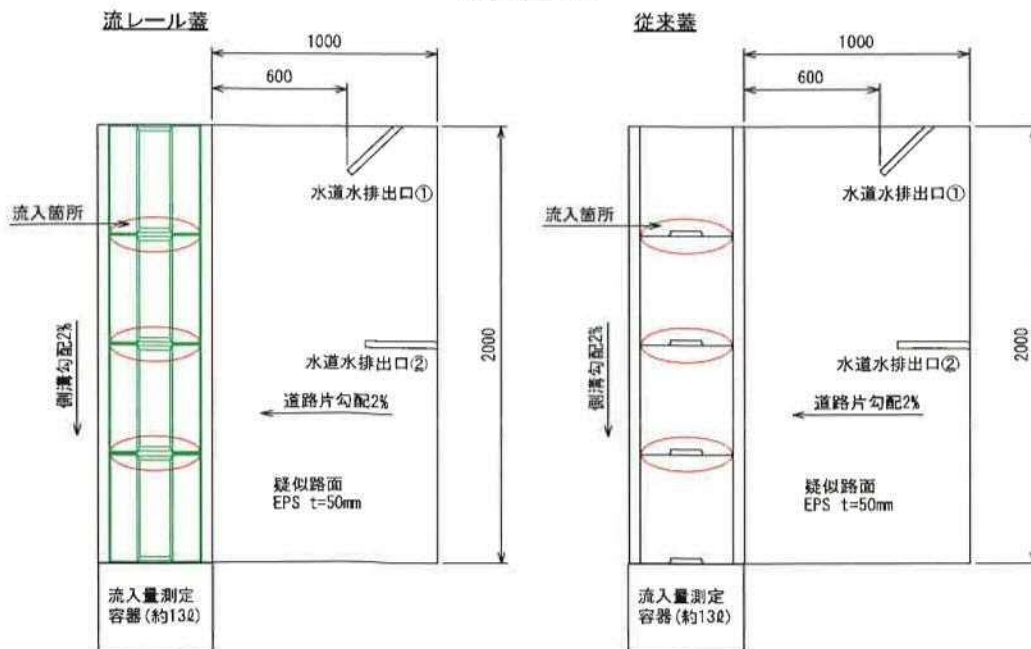
- ① 両端の2%勾配と手かけ部を曲面とし排水性能を大幅に向上させています。
- ② 勾配や段差を最小限に抑えて、歩行者や自転車への影響を少なくしました。



性能

従来式の蓋と流レール蓋で排水能力の比較試験（自社試験）を行い流入量が「5倍程度向上」する事が確認できました。

試験概略図



試験状況. 1



試験状況. 2

規格

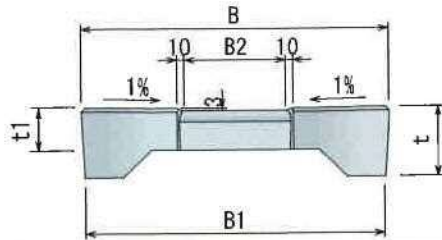
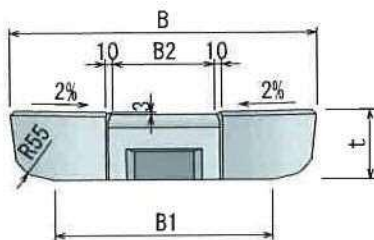
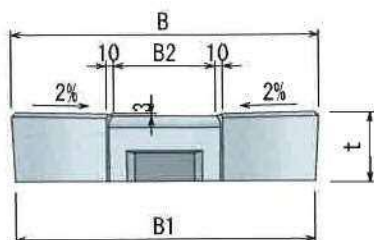
道路

歩道

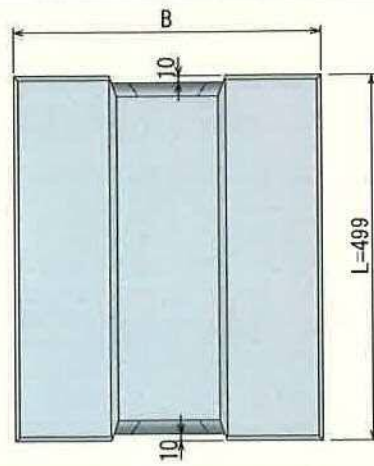
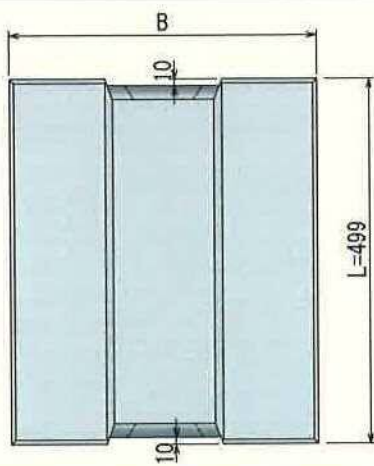
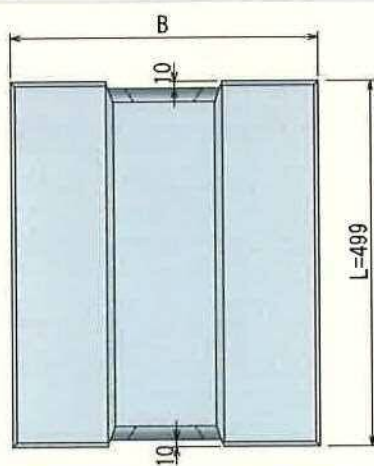
落ちふた3種用
- JIS A 5372 -

リボン側溝用

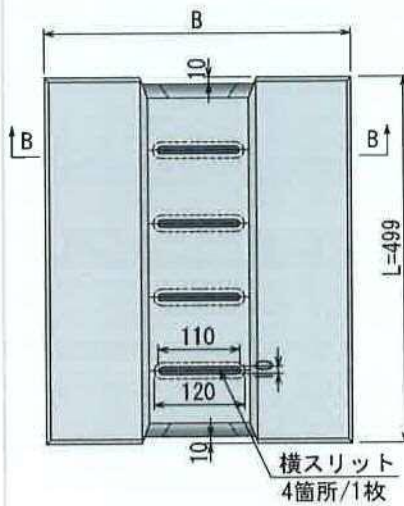
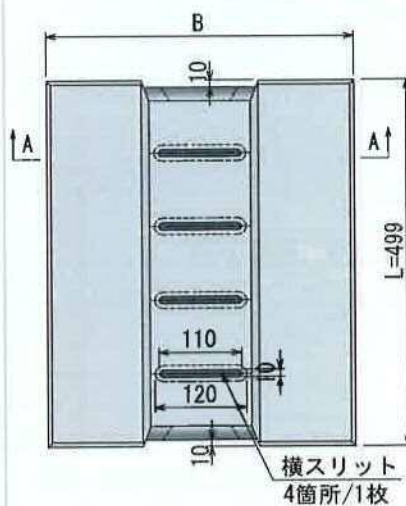
落ちふた1種用
- JIS A 5372 -



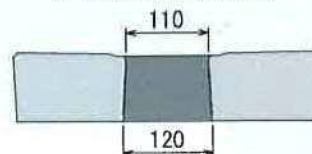
標準



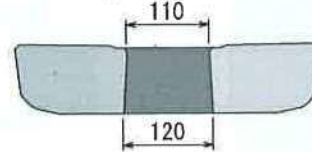
集水用



A-A(横スリット部)断面



B-B(横スリット部)断面



落ちふた3種用

リボン側溝用

落ちふた1種用

呼び	寸法表 (mm)				重量 (kg)
	t	B	B1	B2	
250	90	362	352	135	36(35)
300	95	412	402		43(42)
400	110	512	502	235	63(60)
500	125	620	612	345	87(83)

呼び	寸法表 (mm)				重量 (kg)
	t	B	B1	B2	
250	90	360	240	135	35(34)
300	95	410	290		42(41)
400	110	510	358	235	62(59)
500	125	620	470	345	86(82)

呼び	寸法表 (mm)					重量 (kg)
	t	t1	B	B1	B2	
250	90	53.5	362	352	135	29
300	95	53.5	412	402		33
400	110	63.5	512	502	235	46
500	125	73.5	622	612	345	62

※ () 値は集水用ふたの数値となります。集水用はJIS外品となります。