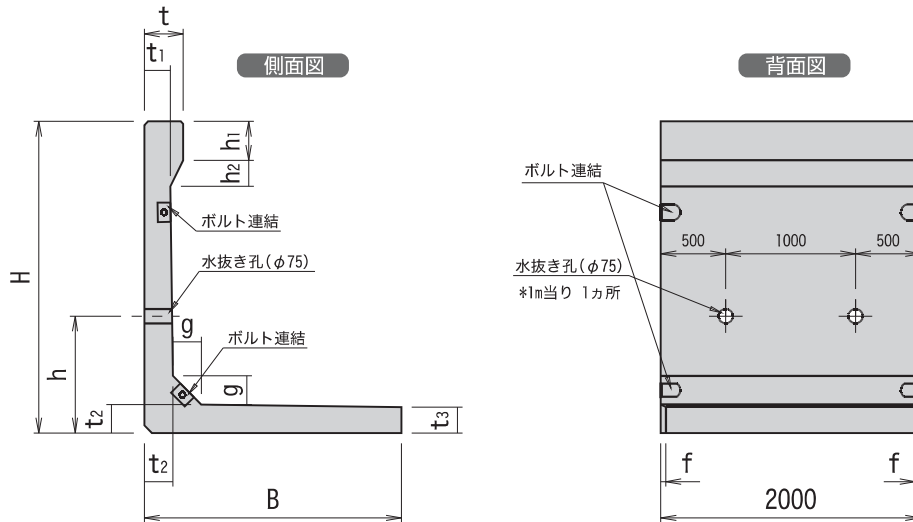


MKウォール1型

■ 寸法図



擁壁類

Precast Wall Type

■ 寸法表

(単位：mm)

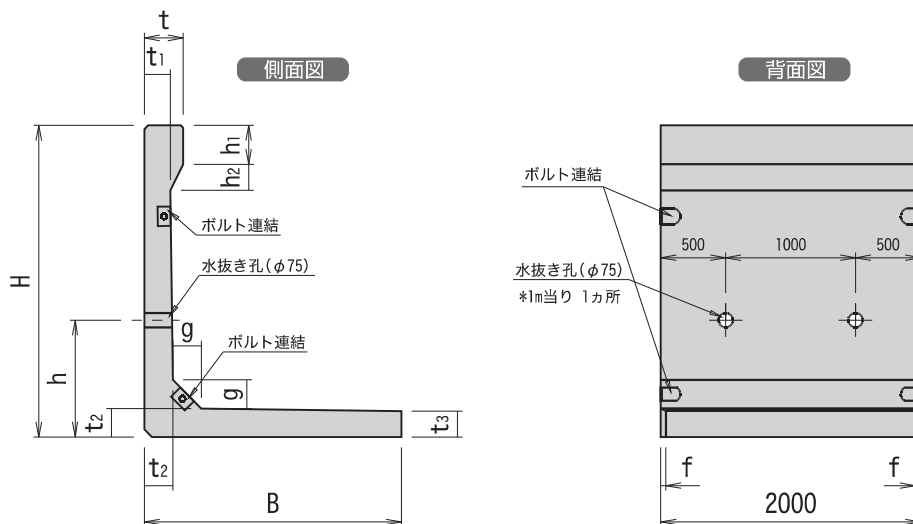
呼び名	H	B	t	t ₁	t ₂	t ₃	h	h ₁	h ₂	g	f	参考重量 (kg)
600	600	400	120	70	70	70	—	50	50	100	10	364
700	700	450	120	70	70	70	—	50	50	100	10	404
800	800	500	120	70	70	70	—	50	50	100	10	454
900(*)	900	650	120	90	100	93	400	30	30	100	21	722
1000	1000	650	150	90	100	93	400	100	60	100	21	800
1100(*)	1100	750	150	100	110	103	450	50	100	110	27	958
1200	1200	750	150	100	110	103	450	150	100	110	27	1030
1300(*)	1300	800	150	100	120	107	470	50	100	120	29	1148
1400	1400	800	150	100	120	107	470	150	100	120	29	1220
1500(*)	1500	900	150	100	130	110	530	50	100	130	31	1378
1600	1600	900	150	100	130	110	530	150	100	130	31	1450
1700(*)	1700	1000	150	100	140	113	600	50	100	140	37	1633
1800	1800	1000	150	100	140	113	600	150	100	140	37	1700
1900(*)	1900	1150	150	100	150	114	670	50	100	150	43	1928
2000	2000	1150	150	100	150	114	670	150	100	150	43	2000

* (*) のサイズは、受注生産です。

* L=1000 も有ります。

MKウォール2型 (車道用) 上載荷重 $q = 10\text{kN/m}^2$

■ 寸法図



■ 寸法表

(単位: mm)

呼び名	H	B	t	t ₁	t ₂	t ₃	h	h ₁	h ₂	g	f	参考重量 (kg)
600	600	640	120	70	100	70	250	100	50	100	20	540
700	700	680	120	70	100	70	250	200	50	100	21	620
800	800	720	120	80	100	80	300	100	40	100	25	690
900(*)	900	870	120	90	100	90	400	30	30	100	30	820
1000	1000	870	150	90	100	90	400	100	60	100	30	900
1100(*)	1100	990	150	100	110	100	450	50	100	110	35	1075
1200	1200	990	150	100	110	100	450	150	100	110	35	1150
1300(*)	1300	1110	150	100	120	100	470	50	100	120	40	1305
1400	1400	1110	150	100	120	100	470	150	100	120	40	1380
1500(*)	1500	1230	150	100	130	100	530	50	100	130	42	1545
1600	1600	1230	150	100	130	100	530	150	100	130	42	1620
1700(*)	1700	1350	150	100	140	100	600	50	100	140	50	1805
1800	1800	1350	150	100	140	100	600	150	100	140	50	1880
1900(*)	1900	1470	150	100	150	100	670	50	100	150	55	2085
2000	2000	1470	150	100	150	100	670	150	100	150	55	2160

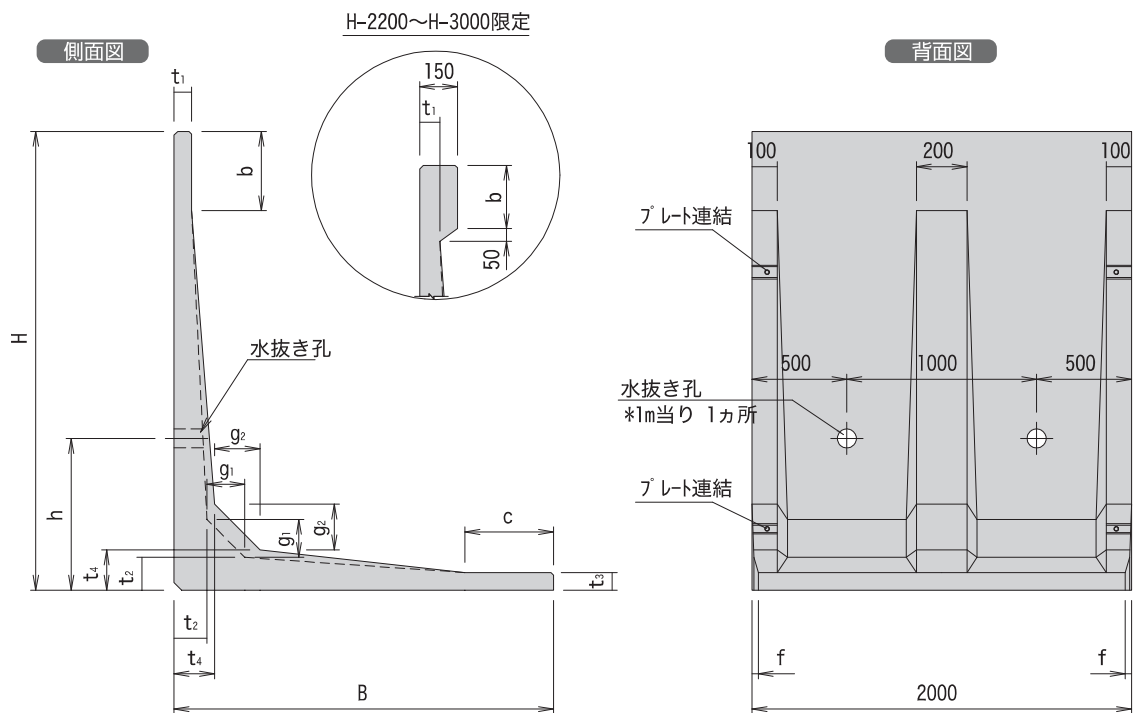
* (*) のサイズは、受注生産です。

* L=1000 も有ります。

* 必要地耐力は、弊社へ問い合わせ下さい。

MKウォール3型 (歩道用) 上載荷重 $q = 3.5\text{kN/m}^2$

■ 寸法図



擁壁類

Precast Wall Type

■ 寸法表

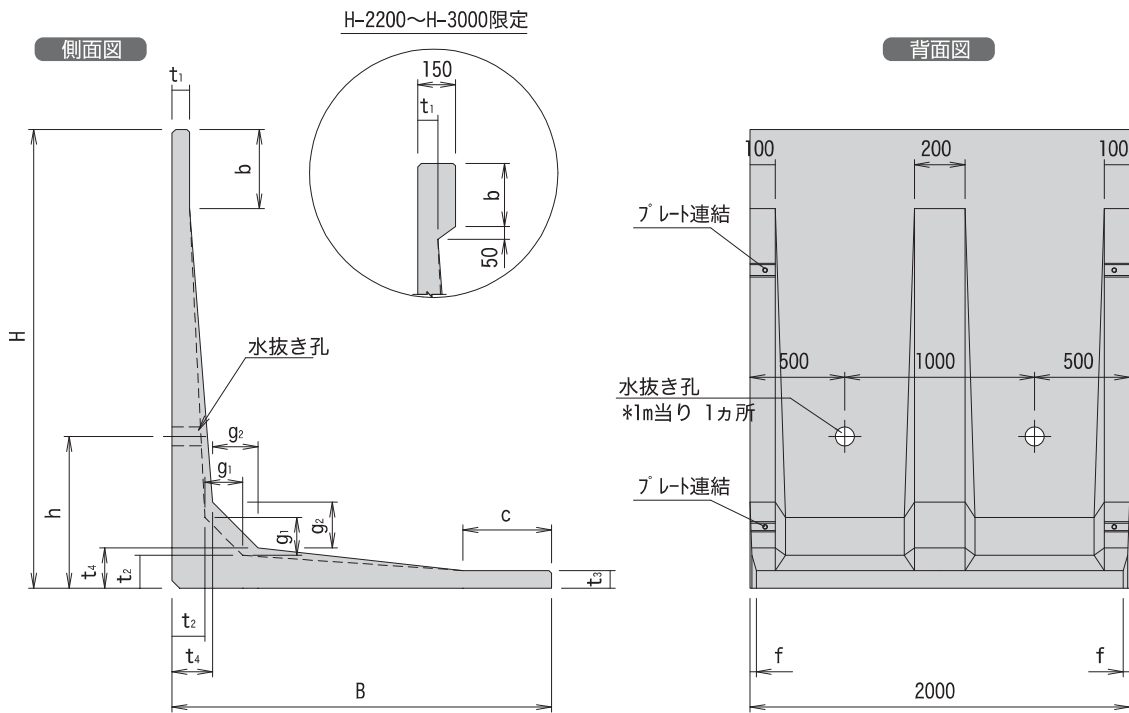
(単位: mm)

呼び名	H	B	t ₁	t ₂	t ₃	t ₄	b	c	g ₁	g ₂	h	f	参考重量 (kg)
600	600	550	50	60	50	—	150	—	80	—	350	20	312
700(*)	700	550	50	60	50	—	250	—	80	—	350	20	336
800	800	600	50	60	50	—	350	50	80	—	350	20	370
900(*)	900	700	60	70	60	—	350	50	100	—	500	20	507
1000	1000	800	60	70	60	—	450	150	100	—	500	20	600
1100(*)	1100	850	60	90	60	—	350	100	120	—	500	20	707
1200	1200	950	60	90	60	—	450	200	120	—	500	20	766
1300(*)	1300	1000	70	120	70	150	150	100	140	170	500	25	1092
1400	1400	1050	70	120	70	150	250	150	140	170	500	25	1169
1500(*)	1500	1100	70	120	70	150	350	200	140	170	500	25	1218
1600	1600	1100	70	120	70	150	450	200	140	170	500	25	1252
1700(*)	1700	1150	70	130	70	160	200	—	150	180	600	25	1470
1800	1800	1200	70	130	70	160	300	50	150	180	600	25	1521
1900(*)	1900	1250	70	130	70	160	400	100	150	180	600	25	1572
2000	2000	1300	70	130	70	160	500	150	150	180	600	25	1641
2200	2200	1500	80	160	80	200	50	—	180	220	800	30	2340
2400	2400	1650	80	160	80	200	250	150	180	220	800	30	2540
2500	2500	1750	80	160	80	200	350	250	180	220	800	30	2635
2600	2600	1750	80	160	80	200	450	250	180	220	1000	30	2730
2800	2800	1850	80	180	80	220	50	—	200	240	1000	35	3140
3000	3000	2000	80	180	80	220	250	350	200	240	1000	35	3340

* (＊) のサイズは、受注生産です。水抜き孔の径は、1600まではφ60、1700以上は、φ75です。 * L=1000も有ります。
 ＊必要地耐力は、弊社へ問い合わせ下さい。模様入りの重量は60kg/m²となります。

MKウォール3型 (車道用) 上載荷重 $q = 10.0\text{kN}/\text{m}^2$

■ 寸法図



■ 寸法表

(単位: mm)

呼び名	H	B	t ₁	t ₂	t ₃	t ₄	b	c	g ₁	g ₂	h	f	参考重量 (kg)
600	600	850	50	60	50	—	150	300	80	—	350	20	390
700(*)	700	850	50	60	50	—	250	300	80	—	350	20	414
800	800	950	50	60	50	—	350	400	80	—	350	20	468
900(*)	900	1000	60	70	60	—	350	350	100	—	500	20	595
1000	1000	1050	60	70	60	—	450	400	100	—	500	20	640
1100(*)	1100	1050	60	90	60	—	350	300	120	—	500	20	766
1200	1200	1100	60	90	60	—	450	350	120	—	500	20	810
1300(*)	1300	1150	70	120	70	150	150	250	140	170	500	25	1172
1400	1400	1200	70	120	70	150	250	300	140	170	500	25	1223
1500(*)	1500	1250	70	120	70	150	350	350	140	170	500	25	1275
1600	1600	1300	70	120	70	150	450	400	140	170	500	25	1326
1700(*)	1700	1300	70	130	70	160	200	150	150	180	600	25	1522
1800	1800	1400	70	130	70	160	300	250	150	180	600	25	1591
1900(*)	1900	1400	70	130	70	160	400	250	150	180	600	25	1625
2000	2000	1500	70	130	70	160	500	350	150	180	600	25	1693
2200	2200	1600	80	160	80	200	50	100	180	220	800	30	2380
2400	2400	1700	80	160	80	200	250	200	180	220	800	30	2564
2500	2500	1850	80	160	80	200	350	350	180	220	800	30	2655
2600	2600	1850	80	160	80	200	450	350	180	220	1000	30	2770
2800	2800	1950	80	180	80	220	50	250	200	240	1000	35	3180
3000	3000	2050	80	180	80	220	250	350	200	240	1000	35	3360

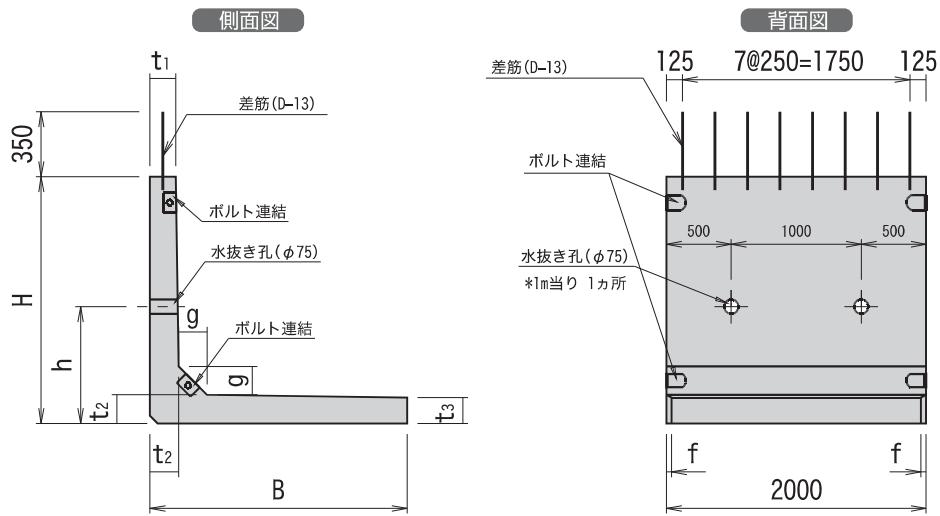
* (＊) のサイズは、受注生産です。水抜き孔の径は、1600まではφ60、1700以上は、φ75です。 * L=1000も有ります。
 ＊必要地耐力は、弊社へ問い合わせ下さい。模様入りの重量は60kg/m²となります。

擁壁類

Precast Wall Type

MKウォール Sタイプ 上載荷重 $q = 10\text{kN/m}^2$

■ 寸法図



擁壁類

Precast Wall Type

■ 寸法表

(単位: mm)

呼び名	H	B	t_1	t_2	t_3	h	g	f	参考重量 (kg)
800 S 400	400	720	86	100	80	300	100	25	504
1000 S 400	600	870	95	100	90	400	100	30	683
1200 S 400	800	990	101	110	100	450	110	35	907
1400 S 400	1000	1110	103	120	100	470	120	40	1136
1600 S 400	1200	1230	103	130	100	530	130	42	1376
1800 S 400	1400	1350	104	140	100	600	140	50	1636
2000 S 400	1600	1470	105	150	100	670	150	55	1915
2200 S 400	1800	1600	93	160	80	800	180	30	2189
2400 S 400	2000	1700	84	160	80	800	180	30	2314
2600 S 400	2200	1850	80	160	80	800	180	30	2476
2800 S 400	2400	1950	93	180	80	1000	200	35	2985
3000 S 400	2600	2050	84	180	80	1000	200	35	3019

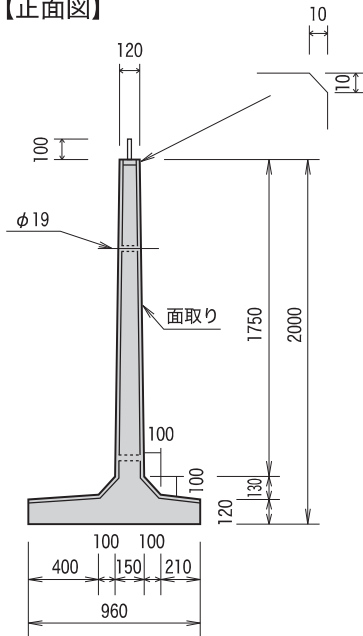
*必要地耐力は、弊社へ問い合わせ下さい。

上型擁壁 (資材及び原材料置場用・移動可能)

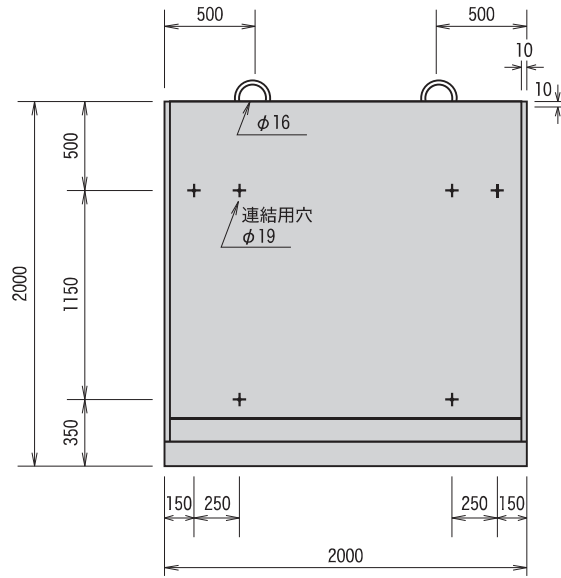
■ 寸法図

H-2000 L-2000

【正面図】



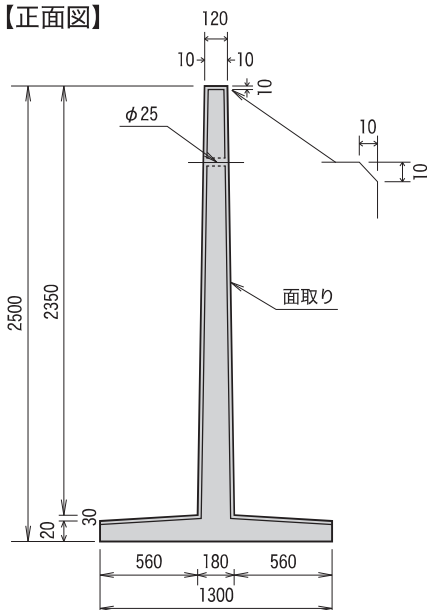
【側面図】



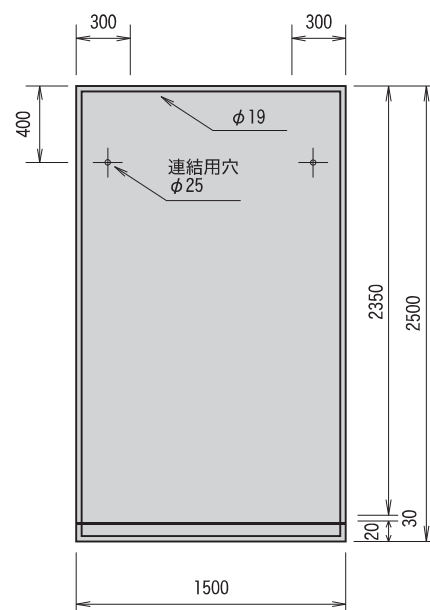
製品重量 1850kg

H-2500 L-1500

【正面図】



【側面図】



製品重量 1970kg

その他

The Others