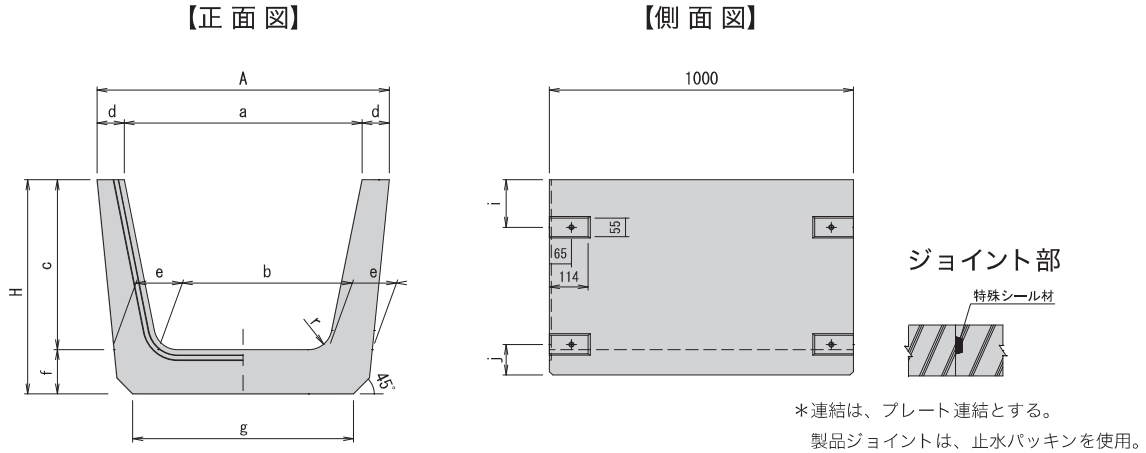


# MND ベンチ (用水暗渠トラフ)

## ■ 寸法図 (本体)

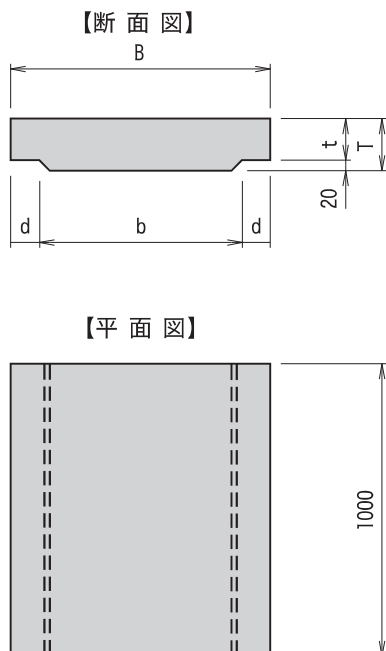


## ■ 寸法表 (本体)

(単位: mm)

呼び名	a	b	c	d	e	f	g	r	i	j	A	H	参考重量 (kg)
200	280	200	200	60	95	95	330	40	150	-	400	295	165
250	350	250	250	65	100	100	390	40	180	-	480	350	209
300	420	300	300	65	100	110	420	50	230	-	550	410	253
350	490	350	350	65	100	110	470	50	300	-	620	460	285
400	560	400	400	70	110	120	540	50	125	145	700	520	353
450	630	450	450	75	120	130	590	60	125	155	780	580	426
500	700	500	500	80	130	130	650	70	140	155	860	630	493
600	840	600	600	90	140	140	770	70	140	165	1020	740	623

## ■ 寸法図 (蓋) T-14



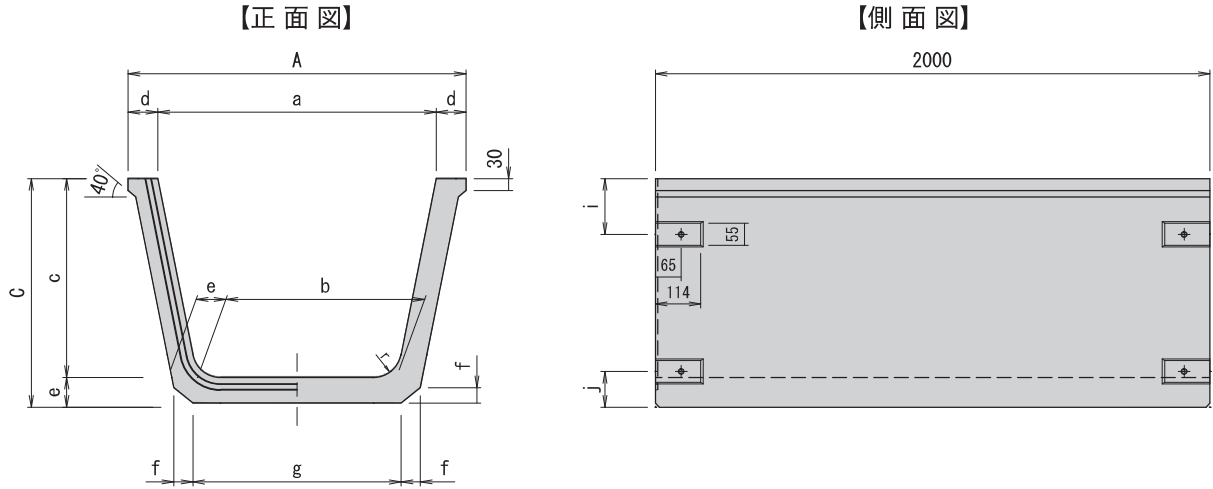
## ■ 寸法表 (蓋)

(単位: mm)

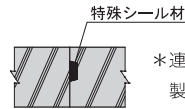
呼び名	B	b	T	t	d	参考重量 (kg)
200	400	270	120	100	65	108
250	480	340	130	110	70	142
300	550	410	140	120	70	177
350	620	480	140	120	70	200
400	700	550	150	130	75	243
450	780	620	150	130	80	272
500	860	690	160	140	85	321
600	1020	830	170	150	95	406

# MND ベンチ (用水トラフ)

## ■ 寸法図 (本体)



### ジョイント部



\* 連結は、プレート連結とする。  
製品ジョイントは、止水パッキンを使用。

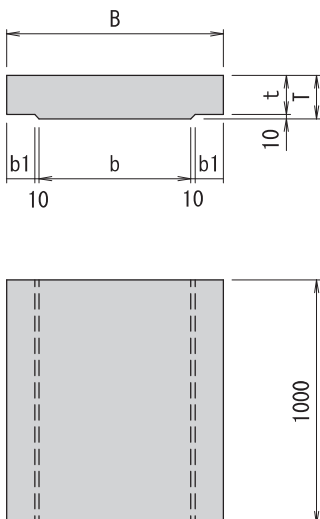
## ■ 寸法表 (本体)

(単位: mm)

呼び名	A	C	a	b	c	d	e	f	g	r	i	j	参考重量 (kg)
200	390	245	280	200	200	55	45	20	232	40	150	-	150
250	470	300	350	250	250	60	50	20	290	40	180	-	204
300	540	350	420	300	300	60	50	20	340	50	230	-	240
350	610	400	490	350	350	60	50	20	390	50	300	-	274
400	690	455	560	400	400	65	55	30	428	50	125	80	353
450	770	510	630	450	450	70	60	30	486	60	125	85	419
500	850	565	700	500	500	75	65	40	524	70	140	90	502
600	1010	675	840	600	600	85	75	40	630	70	140	100	692

\* L=1000 もあります。

## ■ 寸法図 (蓋) T-4



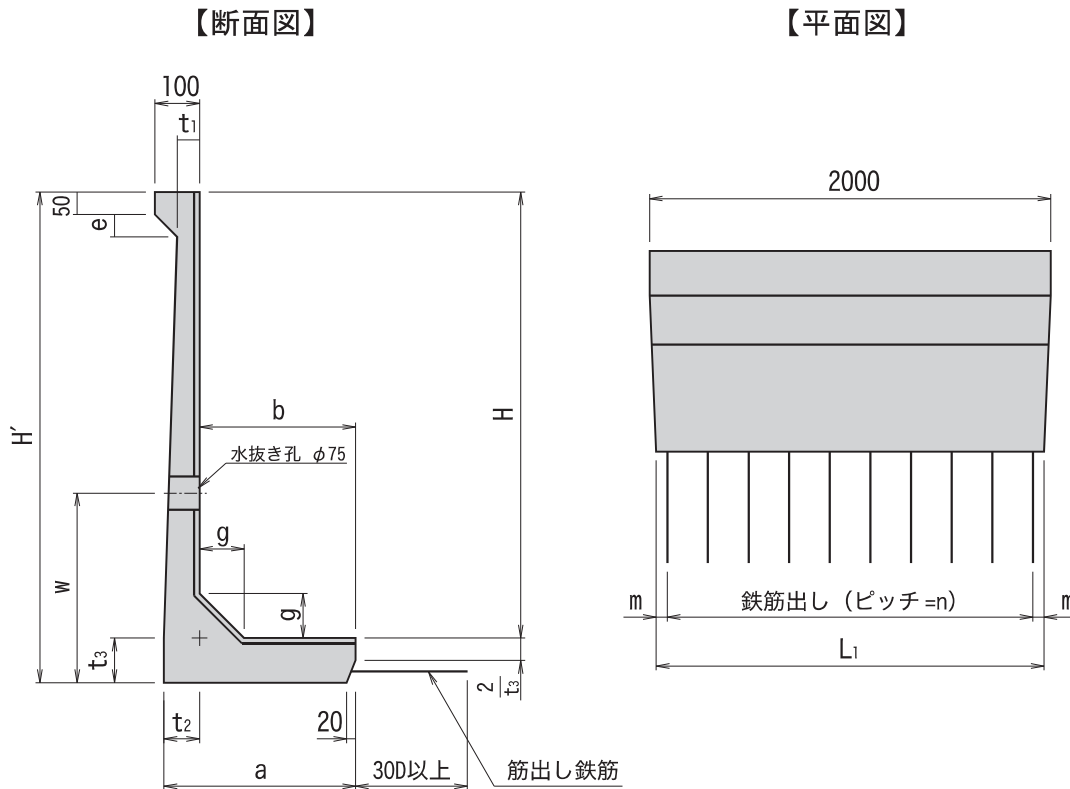
## ■ 寸法表 (蓋)

(単位: mm)

呼び名	B	b	b <sub>1</sub>	T	t	参考重量 (kg)
200	390	250	60	70	60	62
250	470	320	65	80	70	87
300	540	390	65	80	70	100
350	610	460	65	80	70	113
400	690	530	70	80	70	129
450	770	600	75	90	80	162
500	850	670	80	90	80	179
600	1010	810	90	100	90	237

# MK L型水路 (上載荷重 $q=7\text{kN/m}^2$ )

## ■ 寸法図



## ■ 寸法表

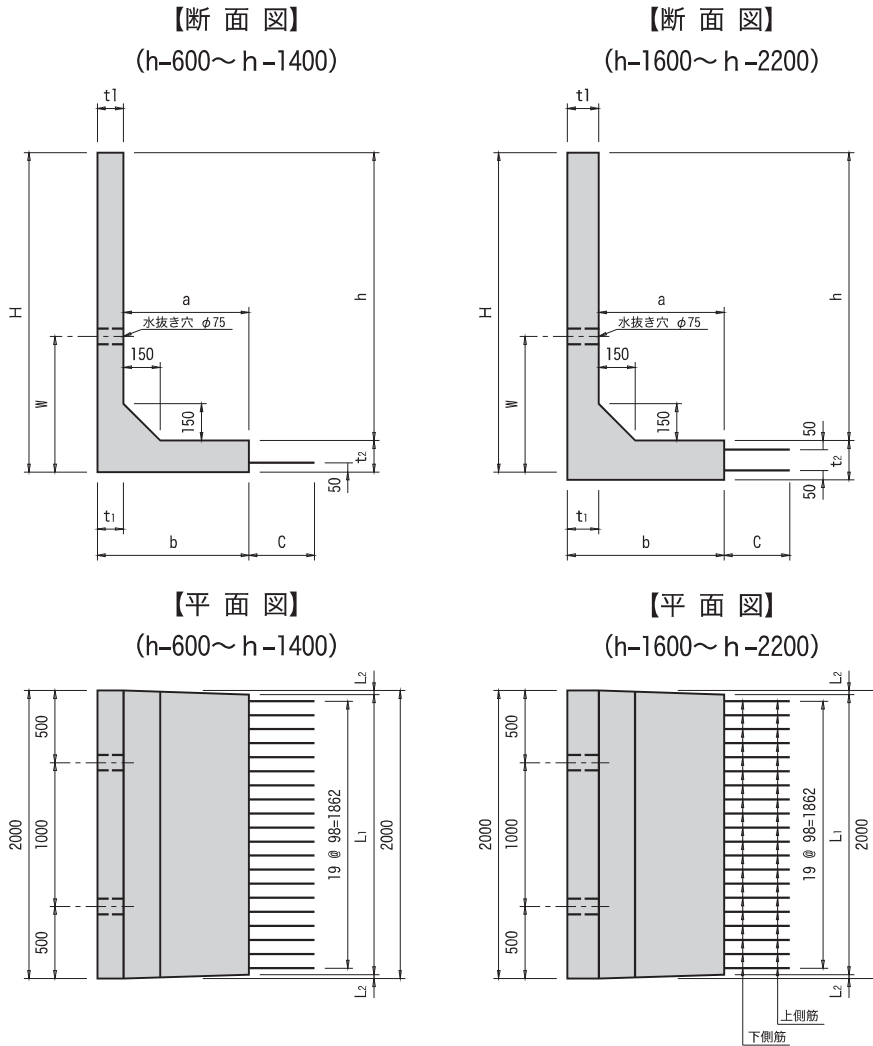
(単位: mm)

呼び名	H	H'	a	b	t <sub>1</sub>	t <sub>2</sub>	t <sub>3</sub>	e	g	w	m	L <sub>1</sub>	筋出し鉄筋		参考重量 (kg)
													種別 × 本数	n	
500	500	580	260	200	52	60	80	48	60	280	40.0	1980	D10×10	211	260
600	600	680	260	200	50	60	80	50	60	280	40.0	1980	D10×10	211	284
700	700	790	320	250	53	70	90	47	80	355	37.5	1975	D10×10	211	375
800	800	890	320	250	50	70	90	50	80	355	37.5	1975	D10×10	211	400
900	900	1000	430	350	53	80	100	47	100	425	35.0	1970	D13×10	211	531
1000	1000	1100	430	350	50	80	100	50	100	425	35.0	1970	D13×10	211	556
1100	1100	1220	505	400	55	105	120	45	120	520	32.5	1965	D13×10	211	759
1200	1200	1320	505	400	50	105	120	50	120	520	32.5	1965	D13×10	211	784
1300	1300	1440	560	450	54	110	140	46	140	610	30.0	1960	D13×10	211	943
1400	1400	1540	560	450	50	110	140	50	140	610	30.0	1960	D13×10	211	968
1500	1500	1660	630	500	55	130	160	45	160	695	30.0	1960	D13×10	211	1215
1600	1600	1760	630	500	50	130	160	50	160	695	30.0	1960	D13×10	211	1240
1700	1700	1880	750	600	56	150	180	44	180	780	30.0	1950	D13×12	172	1567
1800	1800	1980	750	600	50	150	180	50	180	780	30.0	1950	D13×12	172	1592
1900	1900	2100	870	700	56	170	200	44	200	865	50.0	1950	D13×12	172	1930
2000	2000	2200	870	700	50	170	200	50	200	865	50.0	1950	D13×12	172	1980

\* L=1000 もあります。

# MK L型水路 3型 (上載荷重 q=10kN/m)

## ■ 寸法図



水路類

Waterway type

## ■ 寸法表

(単位: mm)

呼び名	h	t <sub>1</sub>	t <sub>2</sub>	a	b	c	H	w	L <sub>1</sub>	L <sub>2</sub>	鉄筋		参考重量 (kg)
											n@	種別 × 本数	
600	600	60	90	260	320	300	690	290	1960	20	19 @ 98	D10×20	373
700	700	60	90	260	320	300	790	290	1960	20	19 @ 98	D10×20	401
800	800	60	90	260	320	300	890	290	1960	20	19 @ 98	D10×20	431
900	900	90	110	320	410	300	1010	310	1946	27	19 @ 98	D10×20	668
1000	1000	90	110	320	410	300	1110	310	1946	27	19 @ 98	D10×20	713
1100	1100	90	120	390	480	300	1220	320	1930	35	19 @ 98	D10×20	822
1200	1200	90	120	390	480	300	1320	320	1930	35	19 @ 98	D10×20	867
1300	1300	90	120	470	560	390	1420	320	1920	40	19 @ 98	D13×20	957
1400	1400	90	120	470	560	390	1520	320	1920	40	19 @ 98	D13×20	1002
1500	1500	140	170	500	640	390	1670	520	1960	20	19 @ 98	D13×20(上下)	1616
1600	1600	140	170	500	640	390	1770	520	1960	20	19 @ 98	D13×20(上下)	1686
1700	1700	140	170	580	720	390	1870	520	1954	23	19 @ 98	D13×20(上下)	1820
1800	1800	140	170	580	720	390	1970	520	1954	23	19 @ 98	D13×20(上下)	1890
1900	1900	140	170	660	800	390	2070	520	1948	26	19 @ 98	D13×20(上下)	2024
2000	2000	140	170	660	800	390	2170	520	1948	26	19 @ 98	D13×20(上下)	2094

\* L=1000 もあります。