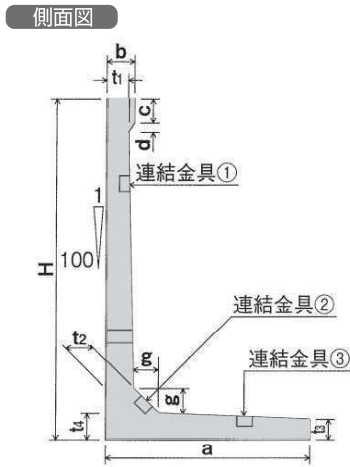


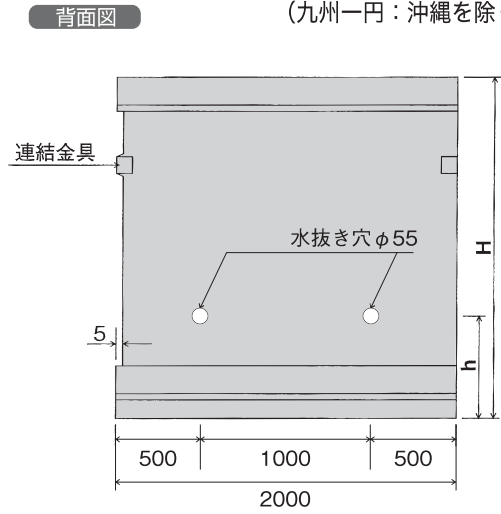
# NNC ニューノーマルクリフⅢ型 (大地震対応型・宅地造成用擁壁)

## ■ 寸法図



H=1000~1800 連結金具①③。  
H=2000~3000 連結金具①②③。

宅地造成等規制法第 14 条による認定  
大臣認定製品 10kN/m<sup>2</sup>  
大規模地震動 kh=0.225 (熊本県タイプ)  
(九州一円：沖縄を除く)



## B タイプ (水平震度 kh = 0.225)

## ■ 寸法表

(単位：mm)

呼び名	H	a	b	c	d	t <sub>1</sub>	t <sub>2</sub>	t <sub>3</sub>	t <sub>4</sub>	g	h	参考重量 (kg)
1000	1000	760	150	150	85	100	100	100	100	100	600	875
1200	1200	870	150	150	85	100	110	100	110	110	600	1065
1400	1400	1000	150	150	85	100	120	100	120	120	600	1285
1600	1600	1090	150	150	85	100	130	100	130	130	700	1510
1800	1800	1240	150	150	70	110	140	110	140	140	700	1840
2000	2000	1380	150	150	70	110	150	110	150	150	700	2110
2200	2200	1530	150	150	70	110	160	110	160	160	800	2420
2400	2400	1670	150	150	70	110	170	110	170	170	800	2730
2600	2600	1810	150	150	70	110	180	110	180	180	900	3070
2800	2800	1940	150	150	70	110	195	110	195	190	900	3460
3000	3000	2060	150	150	70	110	210	110	210	200	900	3885

\*土の内部摩擦角  $\phi = 25^\circ \sim$

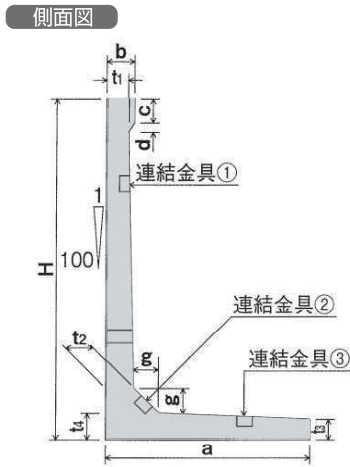
\* L = 1000 も有ります。

\*必要地耐力は、別紙表をご確認下さい。

\*大規模地震動 (kh) は 0.25・0.225・0.20 と 3 種類に分かれています。地域によって異なりますので弊社に相談下さい。

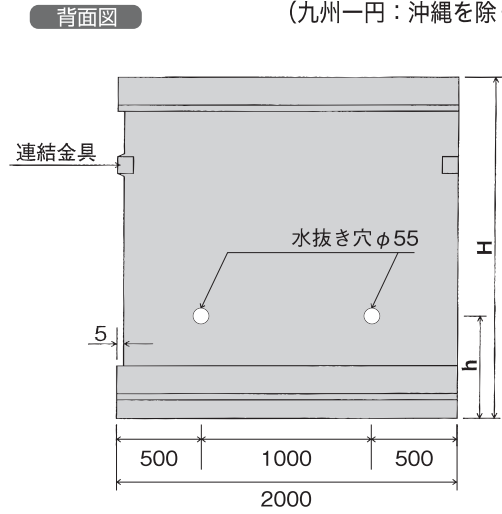
# NNC ニューノーマルクリフⅢ型 (大地震対応型・宅地造成用擁壁)

## ■ 寸法図



H=1000~1800 連結金具①③。  
H=2000~3000 連結金具①②③。

宅地造成等規制法第 14 条による認定  
大臣認定製品 10kN/m<sup>2</sup>  
大規模地震動 kh=0.225 (熊本県タイプ)  
(九州一円：沖縄を除く)



## B タイプ (水平震度 kh = 0.225)

## ■ 寸法表

(単位：mm)

呼び名	H	a	b	c	d	t <sub>1</sub>	t <sub>2</sub>	t <sub>3</sub>	t <sub>4</sub>	g	h	参考重量 (kg)
1000	1000	760	150	150	85	100	100	100	100	100	600	875
1200	1200	870	150	150	85	100	110	100	110	110	600	1065
1400	1400	1000	150	150	85	100	120	100	120	120	600	1285
1600	1600	1090	150	150	85	100	130	100	130	130	700	1510
1800	1800	1240	150	150	70	110	140	110	140	140	700	1840
2000	2000	1380	150	150	70	110	150	110	150	150	700	2110
2200	2200	1530	150	150	70	110	160	110	160	160	800	2420
2400	2400	1670	150	150	70	110	170	110	170	170	800	2730
2600	2600	1810	150	150	70	110	180	110	180	180	900	3070
2800	2800	1940	150	150	70	110	195	110	195	190	900	3460
3000	3000	2060	150	150	70	110	210	110	210	200	900	3885

\*土の内部摩擦角  $\phi = 25^\circ \sim$

\* L = 1000 も有ります。

\*必要地耐力は、別紙表をご確認下さい。

\*大規模地震動 (kh) は 0.25・0.225・0.20 と 3 種類に分かれています。地域によって異なりますので弊社に相談下さい。



# 認 証 証 明 書

認定番号 15-49

南九州コンクリート株式会社  
本 社 工 場 殿

上記工場は、当協会擁壁製造工場評定委員会における審査の結果、当該擁壁の製造工場として適格であることを認証します。

〔 宅地造成等規制法施行規則 〕  
第5条の第2項に基づく認証

擁 壁

名 称 ニューノーマルクリフⅢ型  
(設計水平震度0.225~0.20 土の内部摩擦角 25° ~40° )  
(設計水平震度0.25 土の内部摩擦角 30° ~40° )

認定番号 国九整都住第90号

認定年月日 平成24年12月28日

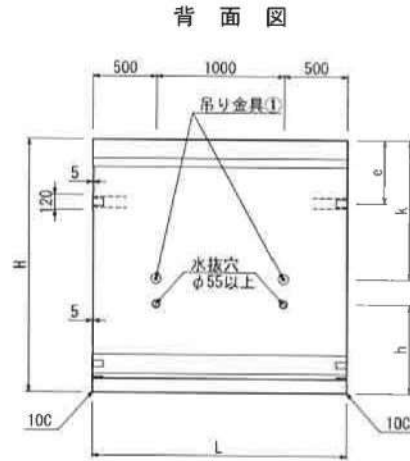
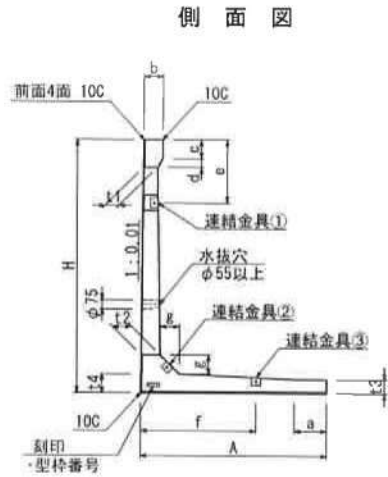
有効期限 2020年3月31日

条 件

2015年6月26日

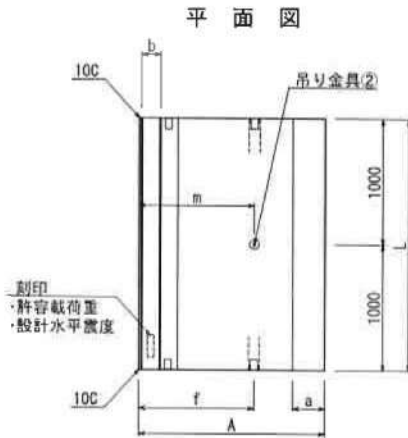
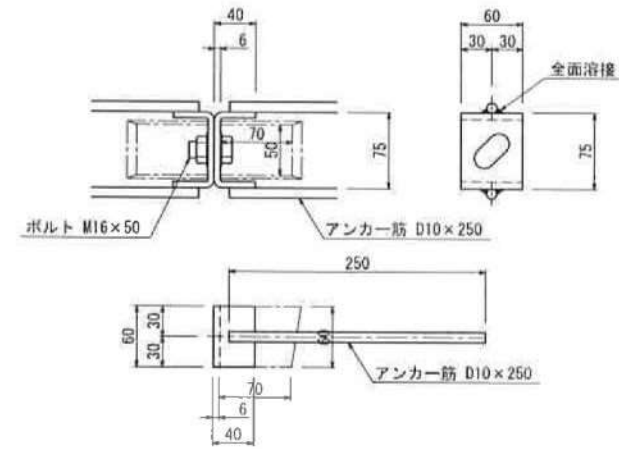
公益社団法人 全国宅地擁壁技術協会  
会 長 権 藤 勇 夫  
工 場 評 定 委 員 会  
委員長 二 木 幹 夫



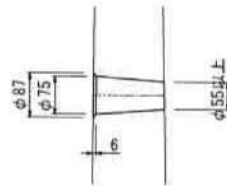


項目	単位	数値
載荷重	kN/m <sup>2</sup>	10.0
単位体積重量	鉄筋コンクリート	kN/m <sup>3</sup> 24.0
	土	kN/m <sup>3</sup> 18.0
コンクリート設計基準強度	N/mm <sup>2</sup>	30
土の内部摩擦角	°	25 ~ 40
設計水平震度	---	0.25

連結金具詳細図  
(溶融亜鉛メッキ加工)



水抜き穴形状詳細図

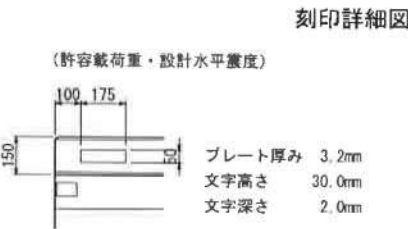


寸法表

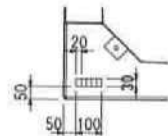
呼び名	H	A	a	b	c	d	t1	t2	t3	t4	g	e	f	h	L	k	m	吊り金具規格 (①) (②)	製品質量 (kg)	
1000	1000	760	—	150	150	85	100	100	100	100	100	500	500	600	2000	520	500	2.5t	2.5t	875
1200	1200	870	100	150	150	85	100	110	100	110	110	500	610	600	2000	450	550	2.5t	2.5t	1065
1400	1400	1000	100	150	150	85	100	120	100	120	120	500	700	600	2000	650	640	2.5t	2.5t	1285
1600	1600	1150	150	150	150	85	100	130	100	130	130	500	780	700	2000	750	750	2.5t	2.5t	1540
1800	1800	1300	200	150	150	70	110	140	110	140	140	500	790	700	2000	900	800	2.5t	2.5t	1865
2000	2000	1450	250	150	150	70	110	150	110	150	150	500	900	700	2000	1100	900	4.5t	2.5t	2150
2200	2200	1600	300	150	150	70	110	160	110	160	160	500	940	800	2000	1200	950	4.5t	2.5t	2460
2400	2400	1750	300	150	150	70	110	170	110	170	170	500	1040	800	2000	1350	1000	4.5t	2.5t	2775
2600	2600	1900	350	150	150	70	110	180	110	180	180	500	1050	900	2000	1450	1200	4.5t	2.5t	3115
2800	2800	2030	380	150	150	70	110	195	110	195	190	500	1160	900	2000	1650	1300	4.5t	2.5t	3515
3000	3000	2160	410	150	150	70	110	210	110	210	200	500	1270	900	2000	1850	1400	4.5t	2.5t	3935

※ H-1000 ~ H-1800 の製品に取付ける連結金具は、①・③  
 H-2000 ~ H-3000 の製品に取付ける連結金具は、①・②・③  
 ※ 吊り金具①・②は、dehaアンカー、または D-リフトアンカー 同等品以上を使用する。

(単位: mm)



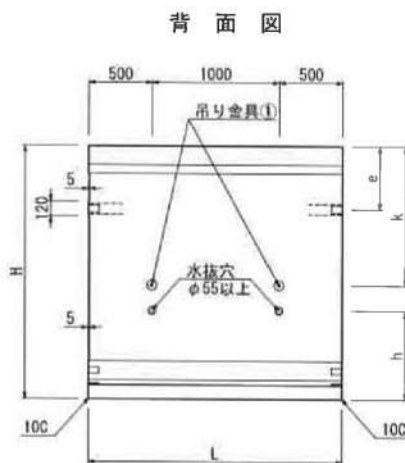
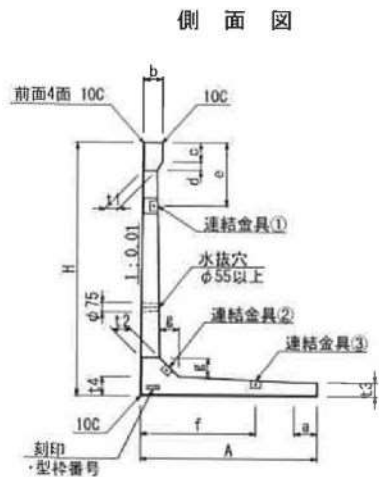
(型枠番号)



プレート厚み 2.0mm  
 文字高さ 15.0mm  
 文字深さ 1.0mm

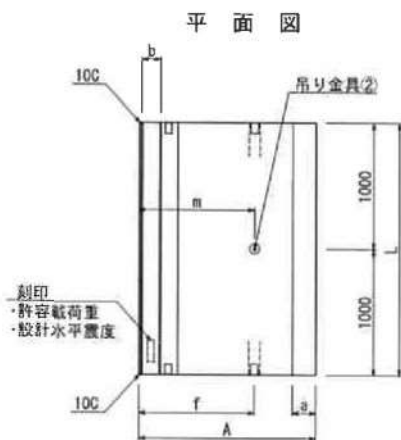
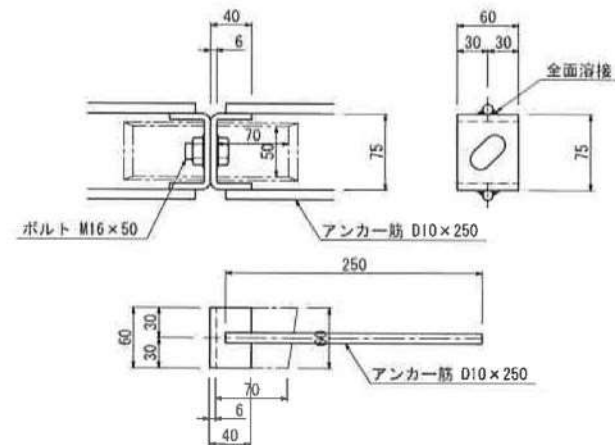
ニューノーマルクリフ III型-Aタイプ (kh=0.25、φ=25° ~)

設計基準強度	図面種別	縮尺	製図年月日	図面番号	製図	検図	承認	南九州コンクリート株式会社
30 N/mm <sup>2</sup>	形状図	1/40	2013.02	XNN300(1)				

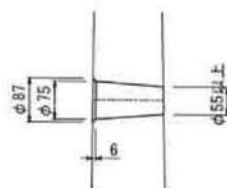


項目	単位	数値	
載荷重	kN/m <sup>2</sup>	10.0	
単位体積重量	鉄筋コンクリート	kN/m <sup>3</sup>	24.0
	土	kN/m <sup>3</sup>	18.0
コンクリート設計基準強度	N/mm <sup>2</sup>	30	
土の内部摩擦角	°	25 ~ 40	
設計水平震度	—	0.225	

連結金具詳細図  
(溶融亜鉛メッキ加工)



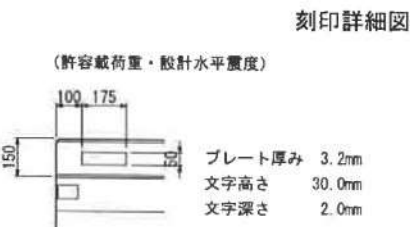
水抜き穴形状詳細図



寸法表

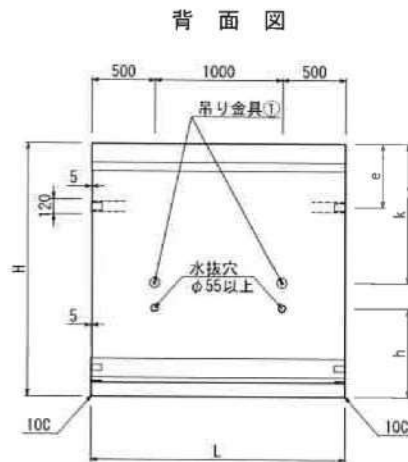
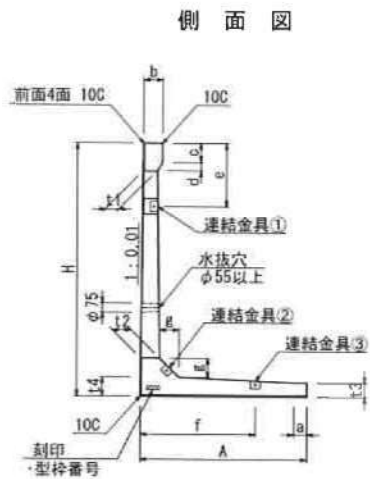
呼び名	H	A	a	b	c	d	t1	t2	t3	t4	g	e	f	h	L	k	m	吊り金具規格 ① ②	製品質量 (kg)	
1000	1000	760	—	150	150	85	100	100	100	100	100	500	500	600	2000	520	500	2.5t	2.5t	875
1200	1200	870	100	150	150	85	100	110	100	110	110	500	610	600	2000	450	550	2.5t	2.5t	1065
1400	1400	1000	100	150	150	85	100	120	100	120	120	500	700	600	2000	650	640	2.5t	2.5t	1285
1600	1600	1090	90	150	150	85	100	130	100	130	130	500	780	700	2000	750	750	2.5t	2.5t	1510
1800	1800	1240	140	150	150	70	110	140	110	140	140	500	790	700	2000	900	800	2.5t	2.5t	1840
2000	2000	1380	180	150	150	70	110	150	110	150	150	500	900	700	2000	1100	900	4.5t	2.5t	2110
2200	2200	1530	230	150	150	70	110	160	110	160	160	500	940	800	2000	1200	950	4.5t	2.5t	2420
2400	2400	1670	220	150	150	70	110	170	110	170	170	500	1040	800	2000	1350	1000	4.5t	2.5t	2730
2600	2600	1810	260	150	150	70	110	180	110	180	180	500	1050	900	2000	1450	1200	4.5t	2.5t	3070
2800	2800	1940	290	150	150	70	110	195	110	195	190	500	1160	900	2000	1650	1300	4.5t	2.5t	3460
3000	3000	2060	310	150	150	70	110	210	110	210	200	500	1270	900	2000	1850	1400	4.5t	2.5t	3885

※ H-1000 ~ H-1800 の製品に取付ける連結金具は、①・③  
 H-2000 ~ H-3000 の製品に取付ける連結金具は、①・②・③  
 ※ 吊り金具①・②は、dehaアンカー、または D-リフトアンカー 同等品以上を使用する。  
 (単位: mm)



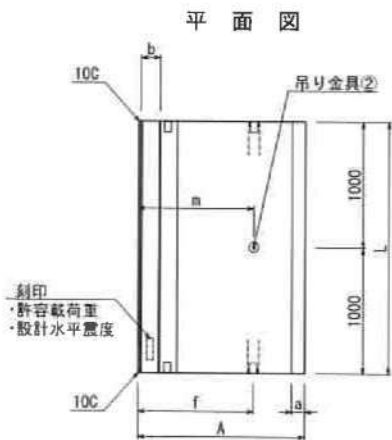
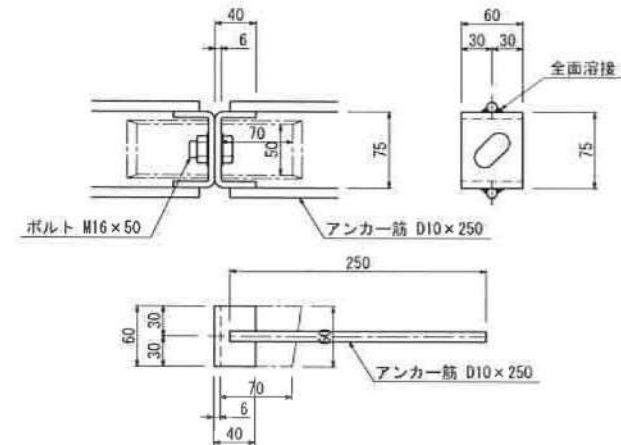
ニューノーマルクリフ Ⅲ型-Bタイプ (kh=0.225、φ=25° ~)

設計基準強度	図面種別	縮尺	製図年月日	図面番号	製図	検図	承認	南九州コンクリート株式会社
30 N/mm <sup>2</sup>	形状図	1/40	2013.02	XNN300(2)	(印)	(印)	(印)	

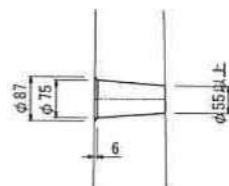


項目	単位	数値	
載荷重	kN/m <sup>2</sup>	10.0	
単位体積重量	鉄筋コンクリート	kN/m <sup>3</sup>	24.0
	土	kN/m <sup>3</sup>	18.0
コンクリート設計基準強度	N/mm <sup>2</sup>	30	
土の内部摩擦角	*	25 ~ 40	
設計水平震度	—	0.20	

連結金具詳細図  
(溶融亜鉛メッキ加工)



水抜き穴形状詳細図



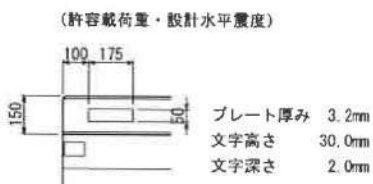
寸法表

呼び名	H	A	a	b	c	d	t1	t2	t3	t4	g	e	f	h	L	k	m	吊り金具規格		製品質量	
																			①	②	(kg)
1000	1000	750	—	150	150	85	100	100	100	100	100	500	500	600	2000	520	500	2.5t	2.5t	870	
1200	1200	860	90	150	150	85	100	110	100	110	110	500	610	600	2000	450	550	2.5t	2.5t	1060	
1400	1400	1000	100	150	150	85	100	120	100	120	120	500	700	600	2000	650	640	2.5t	2.5t	1285	
1600	1600	1080	80	150	150	85	100	130	100	130	130	500	780	700	2000	750	750	2.5t	2.5t	1510	
1800	1800	1190	90	150	150	70	110	140	110	140	140	500	790	700	2000	900	800	2.5t	2.5t	1810	
2000	2000	1300	100	150	150	70	110	150	110	150	150	500	900	700	2000	1100	900	4.5t	2.5t	2070	
2200	2200	1440	140	150	150	70	110	160	110	160	160	500	940	800	2000	1200	950	4.5t	2.5t	2370	
2400	2400	1570	120	150	150	70	110	170	110	170	170	500	1040	800	2000	1350	1000	4.5t	2.5t	2680	
2600	2600	1710	160	150	150	70	110	180	110	180	180	500	1050	900	2000	1450	1200	4.5t	2.5t	3020	
2800	2800	1830	180	150	150	70	110	195	110	195	190	500	1160	900	2000	1650	1300	4.5t	2.5t	3410	
3000	3000	1950	200	150	150	70	110	210	110	210	200	500	1270	900	2000	1850	1400	4.5t	2.5t	3825	

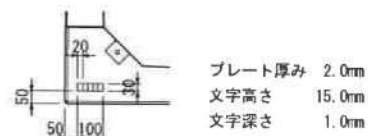
※ H-1000 ~ H-1800 の製品に取付ける連結金具は、①・③  
 H-2000 ~ H-3000 の製品に取付ける連結金具は、①・②・③  
 ※ 吊り金具①・②は、dehaアンカー、または D-リフトアンカー 同等品以上を使用する。

(単位: mm)

刻印詳細図



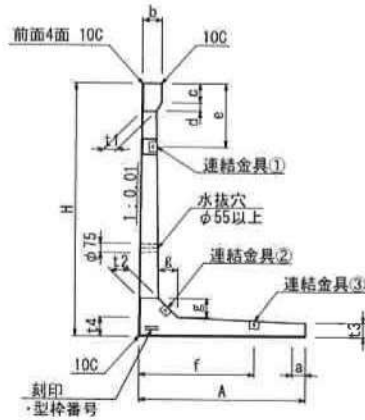
(型枠番号)



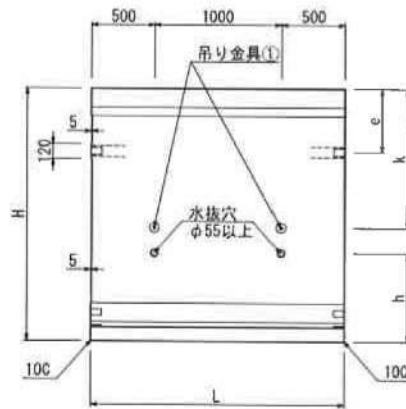
ニューノーマルクリフ III型-Cタイプ (kh=0.20、φ=25° ~)

設計基準強度	図面種別	縮尺	製図年月日	図面番号	製図	検査	承認	南九州コンクリート株式会社
30 N/mm <sup>2</sup>	形状図	1/40	2013.02	XNN300(3)				

側面図

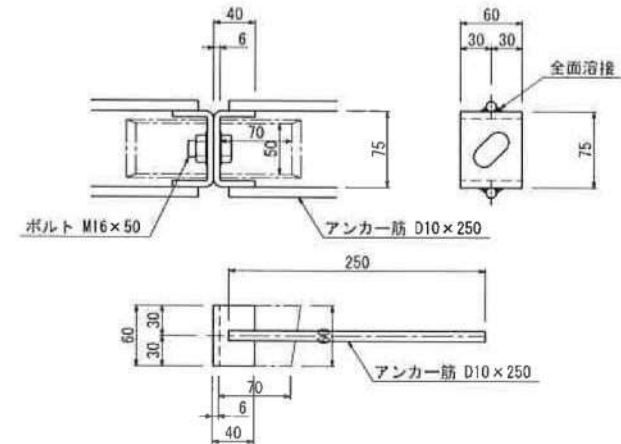


背面図

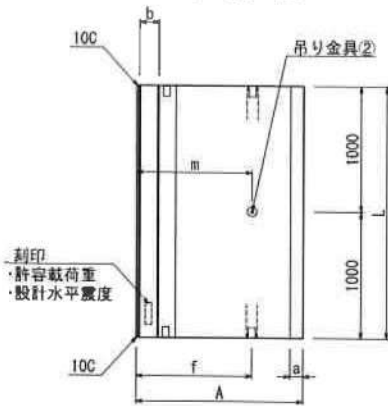


項目	単位	数値	
載荷重	kN/m <sup>2</sup>	10.0	
単位体積重量	鉄筋コンクリート	kN/m <sup>3</sup>	24.0
	土	kN/m <sup>3</sup>	18.0
コンクリート設計基準強度	N/mm <sup>2</sup>	30	
土の内部摩擦角	°	30 ~ 40	
設計水平震度	—	0.25	

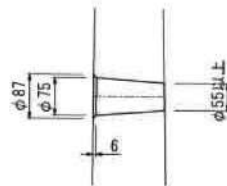
連結金具詳細図  
(溶融亜鉛メッキ加工)



平面図



水抜き穴形状詳細図



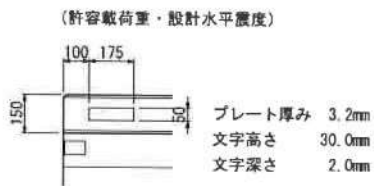
寸法表

呼び名	H	A	a	b	c	d	t1	t2	t3	t4	g	e	f	h	L	k	m	吊り金具規格 ① ②	製品質量 (kg)
1000	1000	700	—	150	150	85	100	100	100	100	100	500	500	600	2000	520	500	2.5t 2.5t	845
1200	1200	850	80	150	150	85	100	110	100	110	110	500	610	600	2000	450	550	2.5t 2.5t	1055
1400	1400	1000	100	150	150	85	100	120	100	120	120	500	700	600	2000	650	640	2.5t 2.5t	1285
1600	1600	1000	—	150	150	85	100	130	100	130	130	500	780	700	2000	750	750	2.5t 2.5t	1470
1800	1800	1100	—	150	150	70	110	140	110	140	140	500	790	700	2000	900	800	2.5t 2.5t	1760
2000	2000	1200	—	150	150	70	110	150	110	150	150	500	900	700	2000	1100	900	4.5t 2.5t	2015
2200	2200	1300	—	150	150	70	110	160	110	160	160	500	940	800	2000	1200	950	4.5t 2.5t	2300
2400	2400	1450	—	150	150	70	110	170	110	170	170	500	1040	800	2000	1350	1000	4.5t 2.5t	2615
2600	2600	1550	—	150	150	70	110	180	110	180	180	500	1050	900	2000	1450	1200	4.5t 2.5t	2935
2800	2800	1650	—	150	150	70	110	195	110	195	190	500	1160	900	2000	1650	1300	4.5t 2.5t	3310
3000	3000	1750	—	150	150	70	110	210	110	210	200	500	1270	900	2000	1850	1400	4.5t 2.5t	3720

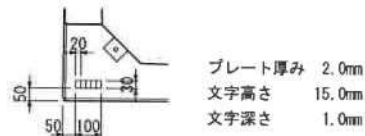
※ H-1000 ~ H-1800 の製品に取付ける連結金具は、①・③  
 H-2000 ~ H-3000 の製品に取付ける連結金具は、①・②・③  
 ※ 吊り金具①・②は、dehaアンカー、または D-リフトアンカー 同等品以上を使用する。

(単位: mm)

刻印詳細図



(型枠番号)



ニューノーマルクリフ Ⅲ型-Dタイプ (kh=0.25、φ=30° ~)

設計基準強度	図面種別	縮尺	製図年月日	図面番号	製図	検図	承認	南九州コンクリート株式会社
30 N/mm <sup>2</sup>	形状図	1/40	2013.02	XNN300(4)	(印)	(印)	(印)	