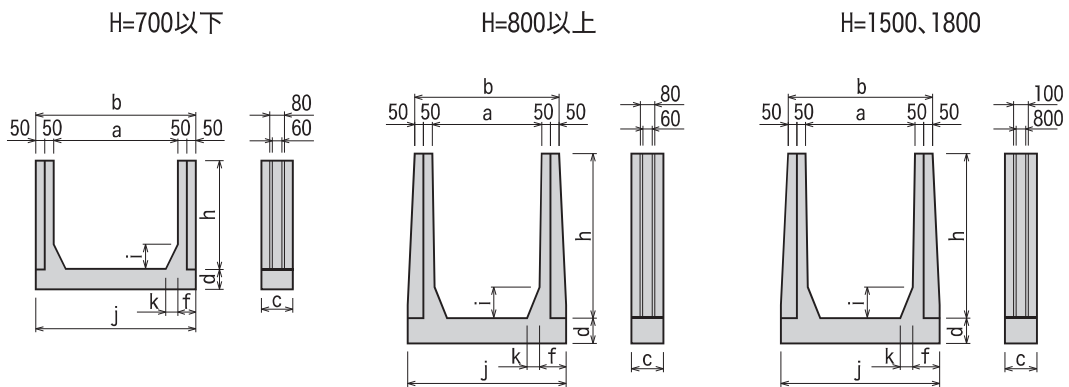


鉄筋コンクリート組立柵渠

■ 寸法図



■ 寸法表

※ L 形枠は受注生産

幅 × 高さ (a × h)	寸 法 (mm)									参考重量 (kg)
	a	b	c	d	f	h	i	j	k	
400 × 400	400	600	180	100	100	400	100	585	50	54
500 × 400	500	700	180	100	100	400	100	685	50	58
600 × 400	600	800	180	100	100	400	100	785	50	63
300 × 600	300	500	180	110	100	600	140	480	60	65
400 × 600	400	600	180	110	100	600	140	580	60	70
500 × 600	500	700	180	110	100	600	140	680	60	75
600 × 600	600	800	180	110	100	600	140	780	60	80
700 × 600	700	900	180	110	100	600	140	880	60	85
800 × 600	800	1000	180	110	100	600	140	980	60	90
900 × 600	900	1100	180	110	100	600	140	1080	60	95
1000 × 600	1000	1200	180	120	100	600	140	1180	60	105
1100 × 600	1100	1300	180	120	100	600	140	1280	60	110
1200 × 600	1200	1400	180	120	100	600	140	1380	60	116
1300 × 600	1300	1500	180	120	100	600	140	1480	60	121
1400 × 600	1400	1600	180	120	100	600	140	1580	60	127
1500 × 600	1500	1700	180	120	100	600	140	1680	60	132
1600 × 600	1600	1800	180	120	100	600	140	1780	60	137
1800 × 600	1800	2000	180	120	100	600	140	1980	60	148
2000 × 600	2000	2200	180	120	100	600	140	2180	60	159
2500 × 600	2500	2700	180	120	100	600	140	2680	60	186
3000 × 600	3000	3200	180	130	100	600	140	3180	60	227
600 × 700	600	800	180	120	100	700	140	770	60	89
700 × 700	700	900	180	120	100	700	140	870	60	95
800 × 700	800	1000	180	120	100	700	140	970	60	100
400 × 800	400	600	180	130	130	800	170	630	60	95
500 × 800	500	700	180	130	130	800	170	730	60	101
600 × 800	600	800	180	130	130	800	170	830	60	106
700 × 800	700	900	180	130	130	800	170	930	60	112
800 × 800	800	1000	180	130	130	800	170	1030	60	118
900 × 800	900	1100	180	130	130	800	170	1130	60	124
1000 × 800	1000	1200	180	130	130	800	170	1230	60	130
1200 × 800	1200	1400	180	130	130	800	170	1430	60	142
1400 × 800	1400	1600	180	130	130	800	170	1630	60	153
1500 × 800	1500	1700	180	130	130	800	170	1730	60	159
1600 × 800	1600	1800	180	130	130	800	170	1830	60	165
2000 × 800	2000	2200	180	130	130	800	170	2230	60	188
400 × 900	400	600	180	140	150	900	170	670	60	110
500 × 900	500	700	180	140	150	900	170	770	60	116
600 × 900	600	800	180	140	150	900	170	870	60	122
700 × 900	700	900	180	140	150	900	170	970	60	129
800 × 900	800	1000	180	140	150	900	170	1070	60	135
900 × 900	900	1100	180	140	150	900	170	1170	60	141
1000 × 900	1000	1200	180	140	150	900	170	1270	60	148
1200 × 900	1200	1400	180	140	150	900	170	1470	60	160
1300 × 900	1300	1500	180	140	150	900	170	1570	60	167
1400 × 900	1400	1600	180	140	150	900	170	1670	60	173
1500 × 900	1500	1700	180	140	150	900	170	1770	60	179
1600 × 900	1600	1800	180	140	150	900	170	1870	60	185
1800 × 900	1800	2000	180	140	150	900	170	2070	60	198
2000 × 900	2000	2200	180	140	150	900	170	2270	60	211
2200 × 900	2200	2400	180	140	150	900	170	2470	60	223
2500 × 900	2500	2700	180	140	150	900	170	2770	60	242
2600 × 900	2600	2800	180	140	150	900	170	2870	60	248

水路類

Waterway type

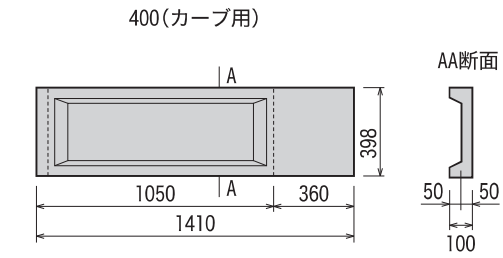
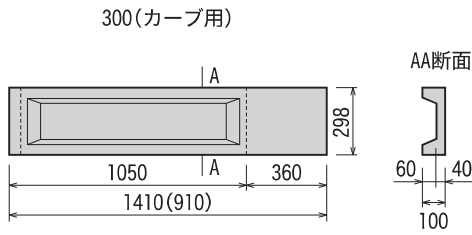
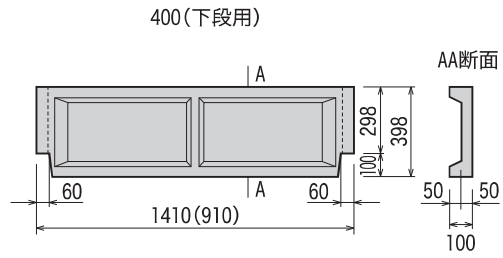
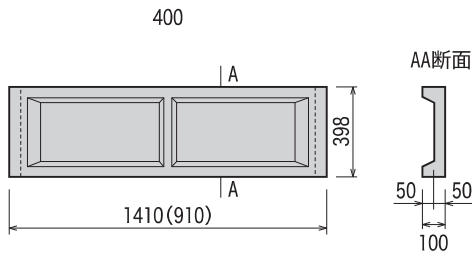
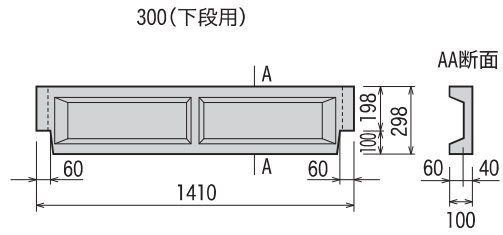
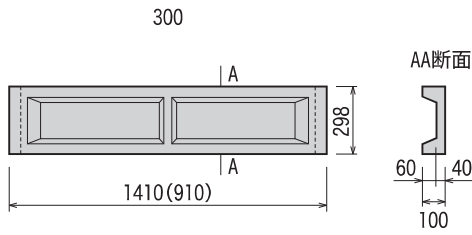
■ 寸法表

幅 × 高さ (a × h)	寸 法 (mm)									参考重量 (kg)
	a	b	c	d	f	h	i	j	k	
B型 2800 × 900	2800	3000	180	170	200	900	200	3170	80	320
B型 3000 × 900	3000	3200	180	170	200	900	200	3370	80	336
B型 3500 × 900	3500	3700	180	170	200	900	200	3870	80	374
B型 4000 × 900	4000	4200	180	170	200	900	200	4370	80	412
B型 4500 × 900	4500	4700	180	170	200	900	200	4870	80	450
B型 5000 × 900	5000	5200	180	170	200	900	200	5370	80	489
B型 600 × 1000	600	800	180	200	210	1000	220	984	80	176
B型 700 × 1000	700	900	180	200	210	1000	220	1084	80	185
B型 800 × 1000	800	1000	180	200	210	1000	220	1184	80	194
B型 900 × 1000	900	1100	180	200	210	1000	220	1284	80	203
B型 1000 × 1000	1000	1200	180	200	210	1000	220	1384	80	212
B型 1200 × 1000	1200	1400	180	200	210	1000	220	1584	80	230
B型 1500 × 1000	1500	1700	180	200	210	1000	220	1884	80	257
B型 1800 × 1000	1800	2000	180	200	210	1000	220	2184	80	284
B型 2000 × 1000	2000	2200	180	200	210	1000	220	2384	80	302
B型 2200 × 1000	2200	2400	180	200	210	1000	220	2584	80	320
B型 2500 × 1000	2500	2700	180	200	210	1000	220	2884	80	347
B型 2800 × 1000	2800	3000	180	200	210	1000	220	3184	80	374
B型 3000 × 1000	3000	3200	180	200	210	1000	220	3384	80	392
B型 3500 × 1000	3500	3700	180	200	210	1000	220	3884	80	437
B型 4000 × 1000	4000	4200	180	200	210	1000	220	4384	80	482
B型 4500 × 1000	4500	4700	180	200	210	1000	220	4884	80	527
B型 5000 × 1000	5000	5200	180	200	210	1000	220	5384	80	572
B型 600 × 1200	600	800	180	220	260	1200	250	1080	80	222
B型 700 × 1200	700	900	180	220	260	1200	250	1180	80	232
B型 800 × 1200	800	1000	180	220	260	1200	250	1280	80	242
B型 1000 × 1200	1000	1200	180	220	260	1200	250	1480	80	262
B型 1200 × 1200	1200	1400	180	220	260	1200	250	1680	80	281
B型 1300 × 1200	1300	1500	180	220	260	1200	250	1780	80	291
B型 1500 × 1200	1500	1700	180	220	260	1200	250	1980	80	311
B型 1800 × 1200	1800	2000	180	220	260	1200	250	2280	80	341
B型 2000 × 1200	2000	2200	180	220	260	1200	250	2480	80	361
B型 2200 × 1200	2200	2400	180	220	260	1200	250	2680	80	380
B型 2500 × 1200	2500	2700	180	220	260	1200	250	2980	80	410
B型 2800 × 1200	2800	3000	180	220	260	1200	250	3280	80	440
B型 3000 × 1200	3000	3200	180	220	260	1200	250	3480	80	460
B型 3500 × 1200	3500	3700	180	220	260	1200	250	3980	80	509
B型 4000 × 1200	4000	4200	180	220	260	1200	250	4480	80	559
B型 4500 × 1200	4500	4700	180	220	260	1200	250	4980	80	608
B型 5000 × 1200	5000	5200	180	220	260	1200	250	5480	80	658
B型 1000 × 1500	1000	1200	200	250	300	1500	300	1550	80	378
B型 1200 × 1500	1200	1400	200	250	300	1500	300	1750	80	403
B型 1500 × 1500	1500	1700	200	250	300	1500	300	2050	80	441
B型 1800 × 1500	1800	2000	200	250	300	1500	300	2350	80	478
B型 2000 × 1500	2000	2200	200	250	300	1500	300	2550	80	503
B型 2200 × 1500	2200	2400	200	250	300	1500	300	2750	80	528
B型 2500 × 1500	2500	2700	200	250	300	1500	300	3050	80	566
B型 2800 × 1500	2800	3000	200	250	300	1500	300	3350	80	603
B型 3000 × 1500	3000	3200	200	250	300	1500	300	3550	80	628
B型 3500 × 1500	3500	3700	200	250	300	1500	300	4050	80	691
B型 4000 × 1500	4000	4200	200	250	300	1500	300	4550	80	753
B型 4500 × 1500	4500	4700	200	250	300	1500	300	5050	80	816
B型 5000 × 1500	5000	5200	200	250	300	1500	300	5550	80	878
B型 1500 × 1800	1500	1700	200	300	350	1800	400	2140	100	568
B型 2000 × 1800	2000	2200	200	300	350	1800	400	2640	100	643
B型 3000 × 1800	3000	3200	200	300	350	1800	400	3640	100	793
B型 4000 × 1800	4000	4200	200	300	350	1800	400	4640	100	943
B型 5000 × 1800	5000	5200	200	300	350	1800	400	5640	100	1093

※上記以外の寸法の製品も製作可能です。弊社にお問い合わせ下さい。

鉄筋コンクリート組立柵渠

柵板 (Ⅱ型)



水路類

Waterway type

寸法表

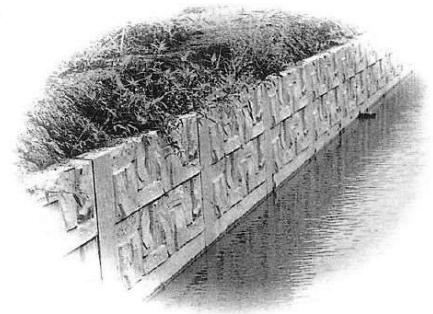
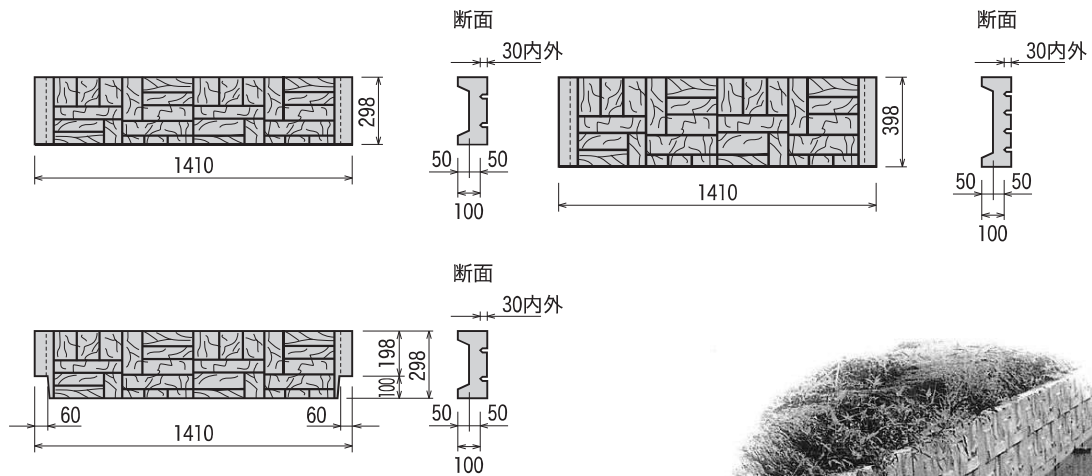
(単位: mm)

呼び名	寸法	参考重量 (kg)
300	298×100×1410(910)	65(42)
400	398×100×1410(910)	90(59)
300 (下段用 200)	298×100×1410(910)	64(41)
400 (下段用 300)	398×100×1410(910)	88(58)
300 (カーブ用)	298×100×1410	63
400 (カーブ用)	398×100×1410	90

※ () は、L-1000用の寸法です。

鉄筋コンクリート組立柵渠

柵板（模様付）

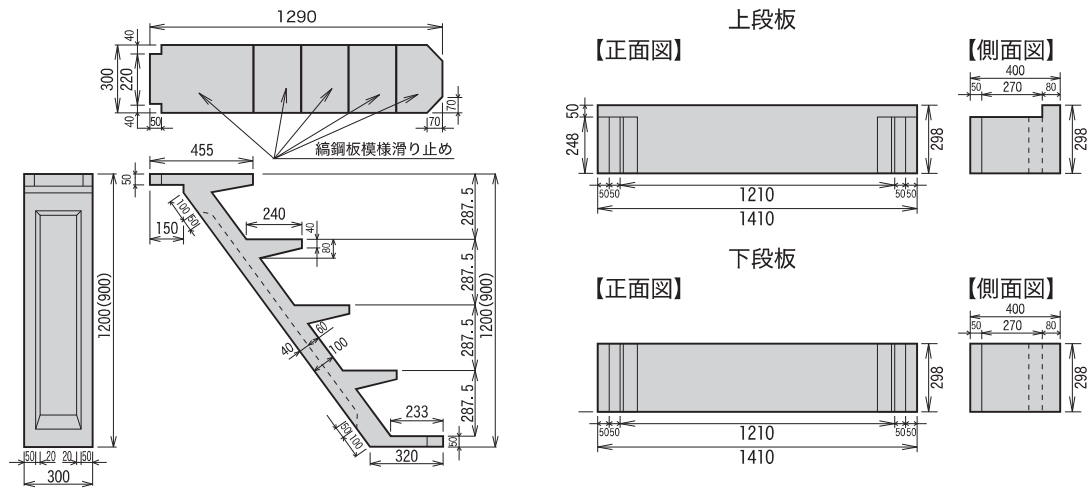


寸法表

(単位：mm)

呼び名	寸法	参考重量 (kg)
300 (模様付)	298 × 100 × 1410	81
400 (模様付)	398 × 100 × 1410	105
300 (模様付 下段用)	298 × 100 × 1410	80

柵工（Ⅱ型）階段ブロック



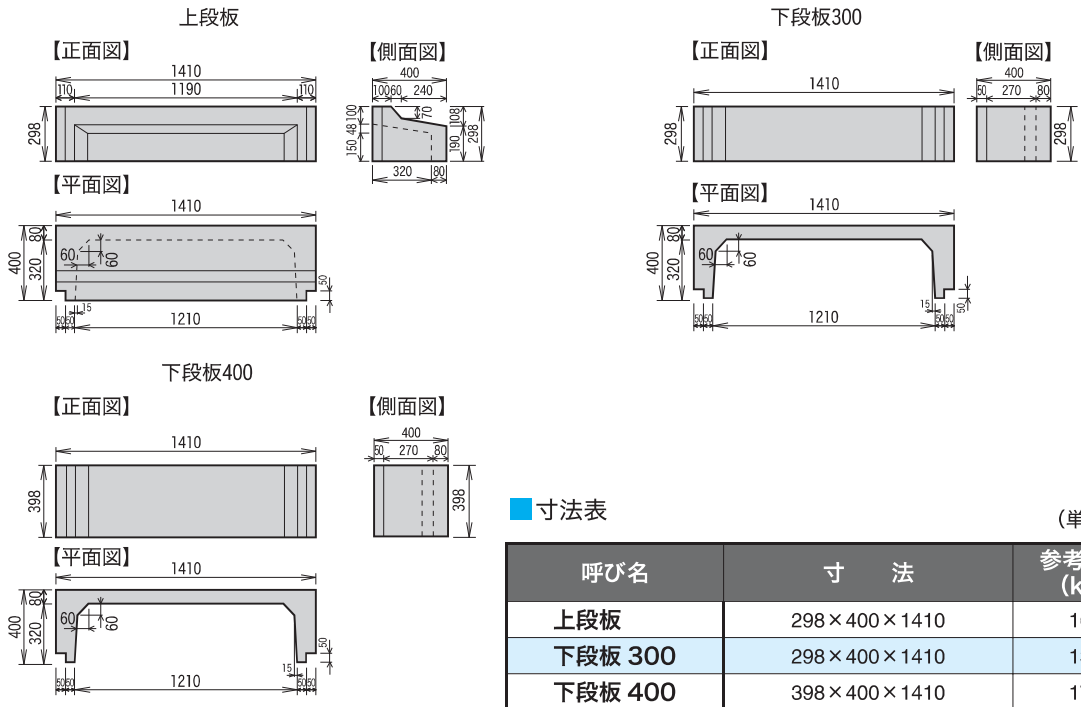
寸法表

(単位：mm)

呼び名	寸法	参考重量 (kg)
上段板	298 × 400 × 1410	125
下段板	298 × 400 × 1410	133
階段 (900H)	300 × 1200 × 900	121
階段 (1200H)	300 × 1200 × 1200	143

鉄筋コンクリート組立柵渠

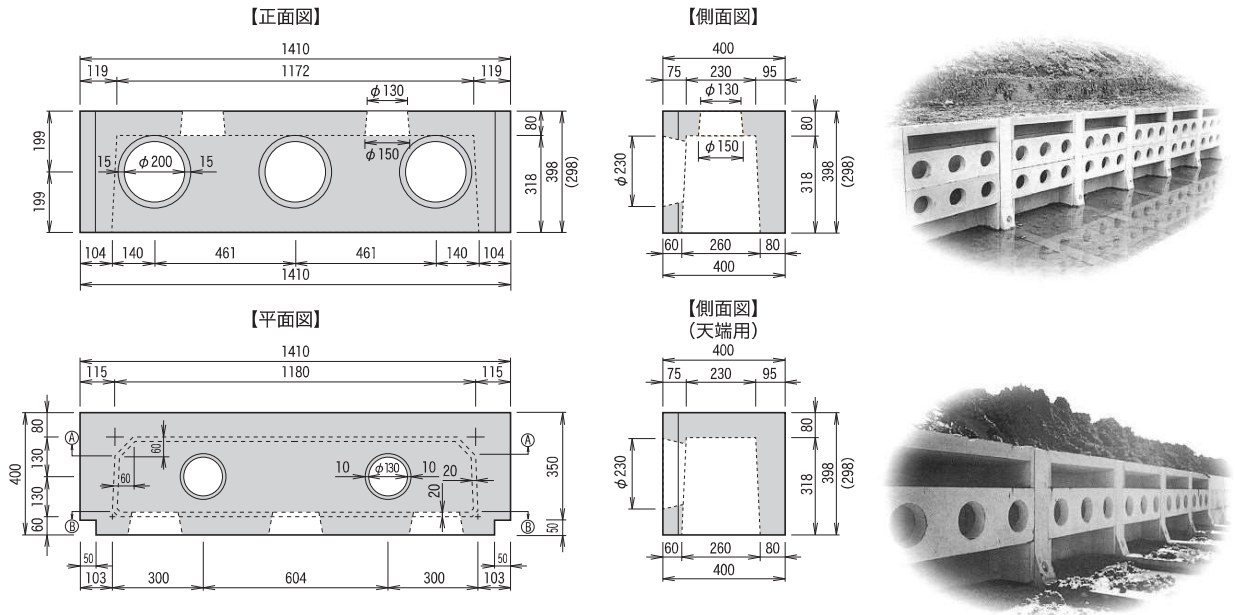
■ 柵工（Ⅱ型）魚巣ブロック（上下2分割）



水路類

Waterway type

■ 柵工（Ⅱ型）魚巣ブロック（箱型魚巣）

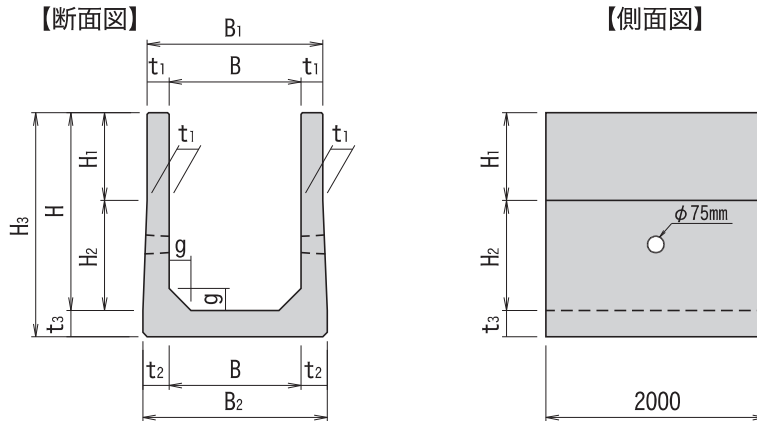


■ 寸法表 (単位：mm)

呼び名	寸法	参考重量 (kg)
天端板 300	298×400×1410	270
天端板 400	398×400×1410	315
下段板 300	298×400×1410	267
下段板 400	398×400×1410	312

大型三面水路 (用水・排水型)

■ 寸法図



*製品連結は、ボルト及びプレートにて連結を行います。
*用水の場合は、水抜き孔無とします。ジョイントは、止水パッキンを使用。

■ 寸法表

(単位：mm)

呼び名 B×H	B ₁	B ₂	H ₁	H ₂	H ₃	t ₁	t ₂	t ₃	g	参考重量 (kg)
500×500	660	700	—	500	600	80	100	100	100	833
500×600	660	700	100	500	700	80	100	100	100	911
500×700	660	700	200	500	800	80	100	100	100	990
500×800	660	700	300	500	900	80	100	100	100	1068
500×900	660	700	400	500	1000	80	100	100	100	1147
500×1000	660	700	500	500	1100	80	100	100	100	1225
500×1100	660	700	600	500	1200	80	100	100	100	1303
500×1200	660	700	700	500	1300	80	100	100	100	1382
500×1300	660	780	400	900	1420	80	120	140	100	1754
500×1400	660	780	500	900	1520	80	120	140	100	1832
500×1500	660	780	600	900	1620	80	120	140	100	1911
500×1600	660	780	700	900	1720	80	120	140	100	1989
600×500	760	800	—	500	600	80	100	100	100	882
600×600	760	800	100	500	700	80	100	100	100	960
600×700	760	800	200	500	800	80	100	100	100	1039
600×800	760	800	300	500	900	80	100	100	100	1117
600×900	760	800	400	500	1000	80	100	100	100	1196
600×1000	760	800	500	500	1100	80	100	100	100	1274
600×1100	760	800	600	500	1200	80	100	100	100	1352
600×1200	760	800	700	500	1300	80	100	100	100	1431
700×500	860	900	—	500	600	80	100	100	100	931
700×600	860	900	100	500	700	80	100	100	100	1009
700×700	860	900	200	500	800	80	100	100	100	1088
700×800	860	900	300	500	900	80	100	100	100	1166
700×900	860	900	400	500	1000	80	100	100	100	1245
700×1000	860	900	500	500	1100	80	100	100	100	1323
800×500	960	1000	—	500	600	80	100	100	100	980
800×600	960	1000	100	500	700	80	100	100	100	1058
800×700	960	1000	200	500	800	80	100	100	100	1137
800×800	960	1000	300	500	900	80	100	100	100	1215
800×900	960	1000	400	500	1000	80	100	100	100	1294
800×1000	960	1000	500	500	1100	80	100	100	100	1372
800×1100	960	1000	600	500	1200	80	100	100	100	1450
800×1200	960	1000	700	500	1300	80	100	100	100	1529
800×1300	980	980	—	—	1420	90	90	120	150	1833
800×1400	980	980	—	—	1520	90	90	120	150	1921
800×1500	1080	1080	—	—	1670	140	140	170	150	3067
800×1600	1080	1080	—	—	1770	140	140	170	150	3205
800×1700	1080	1080	—	—	1870	140	140	170	150	3342
800×1800	1080	1080	—	—	1970	140	140	170	150	3479