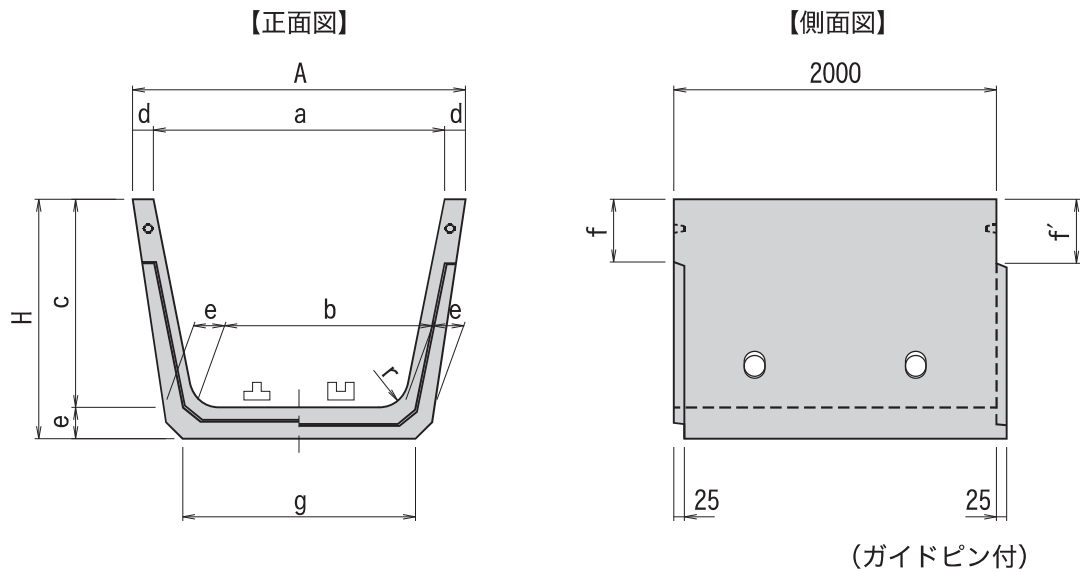


# 排水トラフ

## ■ 寸法図



## ■ 寸法表

(単位：mm)

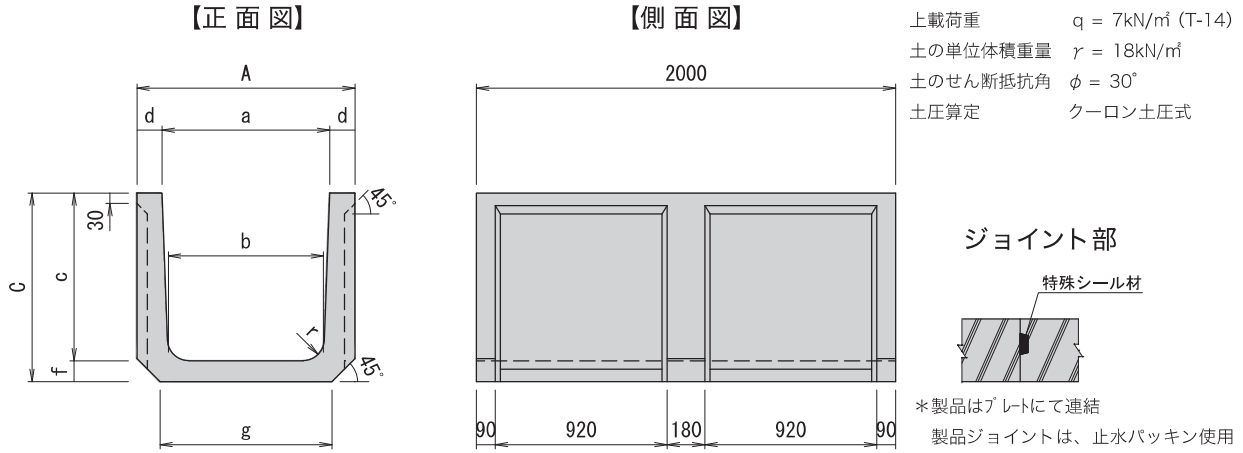
呼び名	a	b	c	d	e	f	f'	g	r	A	H	参考重量(kg)	
												1000	2000
300×300	420	300	300	45	55	100	103	340	50	510	355	123	246
400×400	560	400	400	50	60	130	133	450	50	660	460	176	352
500×500	700	500	500	50	75	150	153	560	70	800	575	261	522
600×600	840	600	600	60	85	200	203	670	70	960	685	358	716
800×600	1040	800	600	70	90	-	-	880	100	1180	690	442	-
1000×600	1240	1000	600	70	90	-	-	1080	100	1380	690	485	-
1200×800	1520	1200	800	80	110	-	-	1300	130	1680	910	745	-

\* b-800以上のジョイントは、フラットとする。

\* L=1000も有ります。

# MKトラフ (用水トラフ)

## ■ 寸法図 (本体)



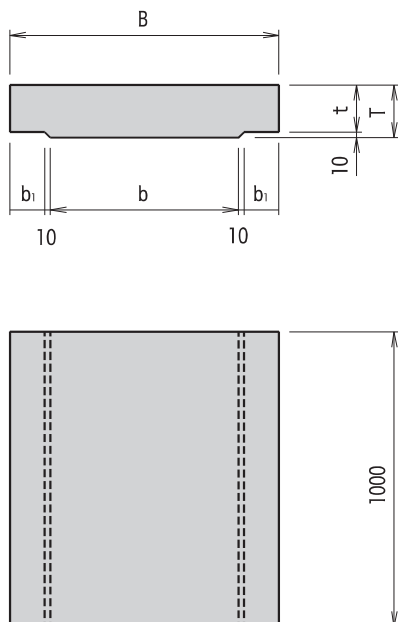
## ■ 寸法表 (本体)

(単位: mm)

呼び名	A	C	a	b	c	d	e	f	g	r	参考重量 (kg)
250×250	350	290	250	230	250	50	40	40	260	40	154
300×300	400	345	300	280	300	50	45	45	310	50	200
350×350	450	400	350	320	350	50	50	50	350	50	258
400×400	520	455	400	370	400	60	55	55	410	50	315
450×450	570	510	450	410	450	60	60	60	450	60	388
500×500	620	565	500	450	500	60	65	65	490	70	438
600×600	740	670	600	550	600	70	75	70	600	70	593

\* L=1000 もあります。

## ■ 寸法図 (蓋) T-4



## ■ 寸法表 (蓋)

(単位: mm)

呼び名	B	b	b <sub>1</sub>	T	t	参考重量 (kg)
250	350	220	55	80	70	62
300	400	270	55	80	70	71
350	450	320	55	80	70	82
400	520	370	65	80	70	92
450	570	420	65	80	70	104
500	620	470	65	80	70	110
600	740	570	75	100	90	166